

**УНИВЕРЗИТЕТ У НОВОМ САДУ
ФИЛОЗОФСКИ ФАКУЛТЕТ
Др Зорана Ђинђића 2
Нови Сад**

КОНКУРСНА ДОКУМЕНТАЦИЈА

**ОТВОРЕНИ ПОСТУПАК ЈАВНЕ НАБАВКЕ УСЛУГЕ, РЕДОВНО ОДРЖАВАЊЕ И СЕРВИСИРАЊЕ
ТЕХНИЧКИХ СРЕДСТАВА У ЗГРАДИ ФИЛОЗОФСКОГ ФАКУЛТЕТА У НОВОМ САДУ
(више партија)**

РЕДНИ БРОЈ 40/2015

-СЕПТЕМБАР 2015. године-

На основу чл. 39. и 61. Закона о јавним набавкама („Сл. гласник РС” бр. 124/2012, 14/2015, 68/2015, у даљем тексту: Закон), чл. 6. Правилника о обавезним елементима конкурсне документације у поступцима јавних набавки и начину доказивања испуњености услова („Сл. гласник РС” бр. 29/2013), Одлуке о покретању поступка јавне набавке број 02-664/2 од 24.9.2015. године и Решења о образовању Комисије за јавну набавку, деловодни број 02-664/3 од 24.9.2015. године, припремљена је:

КОНКУРСНА ДОКУМЕНТАЦИЈА
ОТВОРЕНИ ПОСТУПАК ЈАВНЕ НАБАВКЕ УСЛУГЕ, РЕДОВНО ОДРЖАВАЊЕ И СЕРВИСИРАЊЕ
ТЕХНИЧКИХ СРЕДСТАВА У ЗГРАДИ ФИЛОЗОФСКОГ ФАКУЛТЕТА У НОВОМ САДУ
(више партија)
40/2015

Конкурсна документација садржи:

Поглавље	Назив поглавља	Страна
	Општи подаци о јавној набавци	3
II	Подаци о предмету јавне набавке	4
III	Врста, техничке карактеристике, квалитет, количина и опис добара, начин спровођења контроле и обезбеђења гаранције квалитета, рок извршења и место испоруке добара.	4
IV	Техничка документација и прегледи	25
V	Услови за учешће у поступку јавне набавке из чл. 75. и 76. Закона и упутство како се доказује испуњеност тих услова	25
VI	Упутство понуђачима како да сачине понуду	28
VII	Образац понуде	38
VIII	Модел уговора	42
IX	Образац структуре цене са упутством како да се попуни	48
X	Образац трошкова припреме понуде	66
XI	Образац изјаве о независној понуди	67
XII	Образац изјаве о поштовању обавеза из чл. 75 и 76 Закона	58

укупно: 73 странице конкурсне документације

I ОПШТИ ПОДАЦИ О ЈАВНОЈ НАБАВЦИ

1. Подаци о Наручиоцу:

Универзитет у Новом Саду, Филозофски факултет
Адреса: Улица др Зорана Ђинђића 2, 21000 Нови Сад
Интернет страница: www.ff.uns.ac.rs

2. Врста поступка јавне набавке:

Отворени поступак.

3. Предмет јавне набавке

Предмет јавне набавке у отвореном поступку представља услуга редовног одржавања и сервисирања техничких средстава у зград Филозофског факултета, у складу са Законом и подзаконским актима којима се уређују јавне набавке.

4. Циљ поступка

Поступак јавне набавке се спроводи ради закључења уговора о јавној набавци.

5. Напомена уколико је у питању резервисана јавна набавка

Није у питању резервисана јавна набавка.

6. Напомена уколико се спроводи електронска лицитација:

Не спроводи се електронска лицитација.

7. Напомена уколико је набавка формирана по партијама:

Јавна набавка се спроводи у више (шест) партија.

8. Контакт:

Особе за контакт:

Вања Фекић, 021/485-3968,

pravna.sluzba@ff.uns.ac.rs

Миладин Трифковић, 021/485-3990, miladin@ff.uns.ac.rs

II ПОДАЦИ О ПРЕДМЕТУ ЈАВНЕ НАБАВКЕ

1. Предмет јавне набавке:

ПАРТИЈА 1

Услуга прегледа стабилне инсталације за дојаву пожара и обележавање јављача за аутоматску и ручну дојаву пожара у згради Филозофског факултета на период од пет година.

Општи речник набавки: услуге поправке и одржавања уређаја изузев електричних – 5031000.

ПАРТИЈА 2

Услуга редовне и периодичне провере исправности, сервисирање и одржавање стабилне инсталације за аутоматску детекцију дојаву пожара у згради Филозофског факултета.

Општи речник набавки: услуге поправке и одржавања уређаја изузев електричних – 5031000.

ПАРТИЈА 3

Услуга редовне провере исправности сигурносне – противпаничне расвете у згради Филозофског факултета.

Општи речник набавки: услуге поправке и одржавања уређаја изузев електричних – 5031000.

ПАРТИЈА 4

Услуга периодичне техничке контроле лифтова у згради Филозофског факултета.

Општи речник набавки: услуга одржавања лифтова – 5075000.

ПАРТИЈА 5

Услуга дезинфекције, дезинсекције и дератизације у згради Филозофског факултета.

Општи речник набавки: услуге дезинфекције и уништења штеточина – 90921000, дератизација – 90923000.

ПАРТИЈА 6

Услуга редовне и периодичне провере исправности, сервисирање и одржавање апарата за гашење пожара, хидраната и хидрантске инсталације у згради Филозофског факултета

Општи речник набавки: услуге поправке и одржавања уређаја изузев електричних – 5031000.

III ВРСТА, ТЕХНИЧКЕ КАРАКТЕРИСТИКЕ, КВАЛИТЕТ, КОЛИЧИНА И ОПИС УСЛУГЕ, РОК ИЗВРШЕЊА, МЕСТО ИЗВРШЕЊА УСЛУГЕ, ЕВЕНТУАЛНЕ ДОДАТНЕ УСЛУГЕ И СЛ.

ПАРТИЈА 1

Услуга прегледа стабилне инсталације за дојаву пожара и обележавање јављача за аутоматску и ручну дојаву пожара у згради Филозофског факултета на период од пет година.

R.br.	Opis
	<p>Pozicijama ovog predmeta predviđa se nabavka usluga za petogodišnji detaljan pregled svih sastavnih delova stabilne instalacije za automatsku dojavu požara sa izdavanjem kompletnog izveštaja o navedenom pregledu. Tokom merenja otpora izolacije i uzemljenja obavezno obratiti pažnju da upotrebljeni naponi mernih instrumenata ne oštete komponente sistema koji su spojeni na datom vodu, kao i kablove. Pozicijama ovog predmeta predviđena je i usluga obeležavanja svih (ručnih i automatskih) javljača požara u zgradi Filozofskog fakulteta. Sve navedene usluge moraju biti u skladu sa Zakonom o zaštiti od požara („Sl. glasnik RS“, br. 111/09), Pravilnikom o tehničkim normativima za stabilne instalacije za dojavu požara („Sl. list SRJ“ br. 87/93), i drugim pozitivnim normativima i standardima iz predmetne oblasti. Sve pozicije u predmetu – ponudi, a koje su predmet nabavke usluga petogodišnjeg pregleda svih sastavnih delova stabilne instalacije za dojavu požara i obeležavanje svih javljača za automatsku dojavu požara vršiće se u zgradi Filozofskog fakulteta u Novom Sadu, ulica Dr Zorana Đinđića 2.</p> <p>Zgrada Filozofskog fakulteta je spratnosti: Po+P+Mez+3+Pk, sa površinom od cca 12.900m². Visina plafonske konstrukcije je varira od 2,5m do 6m. U zgradi Fakulteta su ugrađene dve centrale za automatsku dojavu požara tip KB-24 „Cerberus“ i cca 550 ručnih javljača požara i automatskih javljača požara, tipa F600, F-712, F-716, („Cerberus“).</p> <p>Samolepljivi stikeri za obeležavanje javljača požara moraju biti kvalitetni (plastificirani), uočljivi, sa laserskom štampom koja se vremenom neće blediti i brisati i da tokom vremena neće doći do njihovog samoodlepljivanja sa javljača požara.</p> <p>U cenu po pozicijama treba da bude uračunata cena svog potrebnog angažovanja kvalifikovanog osoblja, mernih instrumenata i ostale opreme i materijala neophodnog za kvalitetnu realizaciju traženih usluga po važećim normativima i standardima.</p> <p>Svi radovi moraju biti izvedeni stručnom radnom snagom, obučenom za izvršenje predmetne javne nabavke.</p> <p>Izvođač radova je u obavezi da sprovodi mere bezbednosti i zaštite zdravlja na radu kako bi se sprečile povrede na radu lica koja učestvuju u radnom procesu kao i lica koja se zateknu u radnoj okolini.</p>

1.	<p>Detaljan petogodišnji pregled svih sastavnih delova stabilne instalacije za dojavu požara u zgradi Filozofskog fakulteta, sa izdavanjem kompletnog izveštaja za navedeni pregled.</p> <p>Pregled izvršiti u skladu sa članom 43 Zakona o zaštiti od požara („Sl. glasnik RS“, br. 111/09) i članom 75 Pravilnika o tehničkim normativima za stabilne instalacije za dojavu požara („Sl. list SRJ“ br. 87/93).</p> <p>Obračun po kompletu.</p>
2.	<p>Obeležavanje svih ručnih i automatskih javljača za dojavu požara u zgradi Filozofskog fakulteta u skladu sa članom 27 Pravilnika o tehničkim normativima za stabilne instalacije za dojavu požara („Sl. list SRJ“ br. 87/93).</p> <p>Obračun po kompletu.</p>

Napomena:

- Pre dostavljanja ponude, Ponuđač je obavezan da izvrši uvid u prostor i projektno-tehničku dokumentaciju koja je predmet JN, u terminima koje odredi investitor. Uvid predstavnika ponuđača će se posebno evidentirati. Ponuda Ponuđača koji ne izvrše uvid u projektno tehničku dokumentaciju i prostor a podnesu ponudu, biće ocenjena kao neispravna.
- Ponuđači treba da dostave ovlašćenje nadležnog ministarstva za obavljanje poslova ispitivanja uređaja instalacija i opreme za automatsku dojavu požara, shodno članu 44 Zakona o zaštiti od požara („Sl. glasnik RS“, br. 111/09).
- Ponuđač treba da ispunjava traženi kadrovki kapacitet i da poseduje: minimum dva zaposlena sa položenim stručnim ispitom.
- Ponuđač treba da ispunjava traženi tehnički kapacitet i to da poseduje:
 - minimum jedno dostavno vozilo,
 - neophodnu opremu i alat za izvršavanje predmetne JN.
- U slučaju bilo kakvih oštećenja u zgradi Fakulteta tokom izvođenja predmetnih usluga - radova, a koju je prouzrokovao Izvođač radova, obaveza Izvođača radova je da u što kraćem roku i o svom trošku otkloni sva oštećenja koja je načinio.

ПАРТИЈА 2

Услуга редовне и периодичне провере исправности, сервисирање и одржавање стабилне инсталације за аутоматску детекцију дојаву пожара у згради Филозофског факултета.

R.br.	Opis
	<p>Pozicijama ovog predmeta predviđa se nabavka usluga za redovnu i periodičnu proveru ispravnosti, servisiranje i održavanje stabilne instalacije za detekciju i automatsku dojavu požara u zgradi Filozofskog fakulteta u Novom Sadu.</p> <p>Sve navedene usluge moraju biti u skladu sa Zakonom o zaštiti od požara („Sl. glasnik RS“, br. 111/09), Pravilnikom o tehničkim normativima za stabilne instalacije za dojavu požara („Sl. list SRJ“ br. 87/93), i drugim pozitivnim normativima i standardima iz predmetne oblasti.</p> <p>Sve pozicije u predmetu – ponudi, a koje su predmet nabavke usluga ove JN vršiće se u zgradi Filozofskog fakulteta u Novom Sadu, ulica Dr Zorana Đinđića 2.</p> <p>Zgrada Filozofskog fakulteta je spratnosti: Po+P+Mez+3+Pk, sa površinom od cca 12.900m². Visina plafonske konstrukcije je varira od 2m do 6m. U zgradi Fakulteta su instalirane dve centrale za automatsku dojavu požara tip KB-24 „Cerberus“ i cca 550 automatskih i ručnih javljača požara, tipa F600, F-712, F-716, („Cerberus“).</p> <p>U cenu po pozicijama treba da bude uračunata cena svog potrebnog angažovanja kvalifikovanog osoblja, opreme i materijala neophodnog za kvalitetnu realizaciju predmetne JN u skladu sa važećim normativima i standardima.</p> <p>Svi radovi moraju biti izvedeni stručnom radnom snagom, obučenom za izvršenje predmetne javne nabavke.</p> <p>Ponužač treba da bude dostupan 24 sata dnevno, sedam dana u nedelji i 365 dana u godini.</p> <p>Vreme intervenisanja po pozivu treba da bude maksimalno 1 sat.</p> <p>U slučaju bilo kakvih oštećenja u zgradi Fakulteta tokom izvođenja predmetnih usluga - radova, a koju je prouzrokovao Izvođač radova, obaveza Izvođača radova je da u što kraćem roku i o svom trošku otkloni sva oštećenja koja je načinio.</p> <p>Izvođač radova je u obavezi da sprovodi mere bezbednosti i zaštite zdravlja na radu kako bi se sprečile povrede na radu lica koja učestvuju u radnom procesu kao i lica koja se zateknu u radnoj okolini.</p>

1	<p>Redovna provera ispravnosti stabilne instalacije za detekciju i automatsku dojavu požara u zgradi Filozofskog fakulteta u Novom Sadu sa izdavanjem stručnog nalaza.</p> <p>Provera ispravnosti stabilne instalacije za detekciju i automatsku dojavu požara u zgradi Filozofskog fakulteta u Novom Sadu, vršiće se u jednom u dva meseca, u skladu sa članom 43 Zakona o zaštiti od požara („Sl. glasnik RS“, br. 111/09) i članom 71 Pravilnika o tehničkim normativima za stabilne instalacije za dojavu požara („Sl. list SRJ“ br. 87/93).</p> <p>Obračun po izvršenoj redovnoj proveru.</p>
2	<p>Periodična - šestomesečna provera ispravnosti stabilne instalacije za detekciju i automatsku dojavu požara u zgradi Filozofskog fakulteta u Novom Sadu sa izdavanjem stručnog nalaza.</p> <p>Periodična provera ispravnosti stabilne instalacije za detekciju i automatsku dojavu požara u zgradi Filozofskog fakulteta u Novom Sadu, vršiće se dva puta godišnje, u skladu sa članom 44 Zakona o zaštiti od požara („Sl. glasnik RS“, br. 111/09)</p> <p>Obračun po izvršenoj periodičnoj proveru.</p>
3	<p>Otklanjanje kvarova i nedostataka na stabilnoj instalaciji za detekciju i automatsku dojavu požara vršiće se odmah po nastanku kvara, odnosno po utvrđivanju neispravnosti i odstupanja u radu prilikom provere- kontrole, a u skladu sa članom 43 Zakona o zaštiti od požara („Sl. glasnik RS“, br. 111/09) i članom 74 Pravilnika o tehničkim normativima za stabilne instalacije za dojavu požara („Sl. list SRJ“ br. 87/93).</p> <p>Nabavka, isporuka i ugradnja automatskog javljača za dojavu požara Siemens ili Cerberus (OP-110 ili OH 110), ekvivalent postojećim tipovima F712, F716 ili F600.</p> <p>Obračun po komadu.</p>

<p>Nabavka, isporuka i ugradnja podnožja za automatski javljač požara Siemens ili Cerberus (DB-1101), ekvivalent postojećim tipovima Z72 ili Z74.</p> <p>Obračun po komadu.</p>
<p>Nabavka, isporuka i ugradnja ručnog javljača za dojavu požara (za unutrašnju montažu).</p> <p>Obračun po komadu.</p>
<p>Nabavka, isporuka i ugradnja paralelnog indikatora javljača požara.</p> <p>Obračun po komadu.</p>
<p>Nabavka, isporuka i ugradnja zvučnog indikatora za centralu za automatsku dojavu požara tipa KB-24 „Cerberus”.</p> <p>Obračun po komadu.</p>
<p>Nabavka, isporuka i ugradnja napojnog sloga za centralu za automatsku dojavu požara tipa KB-24 „Cerberus”.</p> <p>Obračun po komadu.</p>
<p>Nabavka, isporuka i ugradnja kontrolnog sloga za centralu za automatsku dojavu požara tipa KB-24 „Cerberus”.</p> <p>Obračun po komadu.</p>
<p>Nabavka, isporuka i ugradnja organizacionog sloga za centralu za automatsku dojavu požara tipa KB-24 „Cerberus”.</p> <p>Obračun po komadu.</p>
<p>Nabavka, isporuka i ugradnja grupnog sloga za centralu za automatsku dojavu požara tipa KB-24 „Cerberus”.</p> <p>Obračun po komadu.</p>
<p>Nabavka, isporuka i ugradnja akumulatora za rezervno napajanje (12V, 7Ah) za centralu za automatsku dojavu požara tipa KB-24 „Cerberus”.</p> <p>Obračun po komadu.</p>

	<p>Nabavka, isporuka i ugradnja bezhalogenih provodnika JH(St)H2x2x0.8mm² za potrebe proširenja sistema za automatsku dojavu požara. Obračun po metru dužnom</p>
	<p>Nabavka, isporuka i ugradnja bezhalogenih kanalice 16 x 16mm. Obračun po metru dužnom.</p>
	<p>Nabavka, isporuka i ugradnja bezhalogenog bužira fi 16mm. Obračun po metru dužnom.</p>
	<p>Vrednost radnog sata servisera za usluge na otklanjanju kvarova i nedostataka na stabilnoj instalaciji za detekciju i automatsku dojavu požara, izradu instalacija za sistem za detekciju i automatsku dojavu požara, sa uračunatim troškovima izlaska na licu mesta po pozivu ili konstatovanom kvaru. Obračun po radnom satu.</p>

NAPOMENA:

- Pre dostavljanja ponude, Ponuđač je obavezan da izvrši uvid u prostor i projektno-tehničku dokumentaciju koja je predmet JN, u terminima koje odredi investitor. Uvid predstavnika ponuđača će se posebno evidentirati. Ponuda Ponuđača koji ne izvrše uvid u projektno tehničku dokumentaciju i prostor a podnesu ponudu, biće ocenjena kao neispravna.
- U cenu redovne i periodične provere ispravnosti, servisiranja i održavanja stabilne instalacije za detekciju i automatsku dojavu požara treba uračunati i troškove izlaska servisera u zgradu Filozofskog fakulteta u Novom Sadu.
- Ponuđači treba da dostave ovlašćenje nadležnog ministarstva za obavljanje poslova ispitivanja uređaja instalacija i opreme za automatsku dojavu požara, shodno članu 44 Zakona o zaštiti od požara („Sl. glasnik RS“, br. 111/09).
- Ponuđač treba da ispunjava traženi kadrovski kapacitet i da poseduje: minimum dva zaposlena sa položenim stručnim ispitom.
- Ponuđač treba da ispunjava traženi tehnički kapacitet i to da poseduje:
 - minimum jedno dostavno vozilo,
 - neophodnu opremu i alat za izvršavanje predmetne JN.

ПАРТИЈА 3

***Услуга редовне провере исправности сигурносне – противпаничне расвете у згради
Филозофског факултета***

R.br.	Opis
	<p>Pozicijama ovog predmeta predviđa se nabavka usluga za redovnu proveru ispravnosti instalacija i svetiljki za sigurnosno protivpanično osvetljenje u zgradi Filozofskog fakulteta u Novom Sadu.</p> <p>Provera ispravnosti sigurnosnog protivpaničnog osvetljenja mora biti u skladu sa Zakonom o zaštiti od požara („Sl. glasnik RS“, br. 111/09), Pravilnikom o tehničkim normativima za električne instalacije niskog napona („Sl. list SFRJ“ br. 53/88, 54/88 i „Sl. listu SRJ 28/95), i drugim pozitivnim normativima i standardima iz predmetne oblasti.</p> <p>Pozicije u predmetu – ponudi koje su predmet nabavke usluga ove JN vršiće se u zgradi Filozofskog fakulteta u Novom Sadu, ulica Dr Zorana Đinđića 2.</p> <p>Zgrada Filozofskog fakulteta je spratnosti: Po+P+Mez+3+Pk, sa površinom od cca 12.900m². Visina plafonske konstrukcije je varira od 2,5m do 6m.</p> <p>U zgradi Fakulteta instalirano je 329 komada svetiljki za sigurnosno osvetljenje tipa: OMS UX-EMERGENCY 2841 3h/NM</p> <p>U cenu treba da bude uračunata cena svog potrebnog angažovanja kvalifikovanog osoblja, neophodnog za kvalitetnu realizaciju predmetne JN u skladu sa važećim normativima i standardima.</p> <p>Svi radovi moraju biti izvedeni stručnom radnom snagom, obučenom za izvršenje predmetne javne nabavke.</p> <p>U slučaju bilo kakvih oštećenja u zgradi Fakulteta tokom izvođenja predmetnih usluga, a koju je prouzrokovao pružalac usluga, obaveza pružaoca usluga je da u što kraćem roku i o svom trošku otkloni sva oštećenja koja je načinio.</p> <p>Pružalac usluga je u obavezi da sprovodi mere bezbednosti i zaštite zdravlja na radu kako bi se sprečile povrede na radu lica koja učestvuju u radnom procesu kao i lica koja se zateknu u radnoj okolini.</p>

1.	<p>Redovna provera ispravnosti instalacija i svetiljki za sigurnosno protivpanično osvetljenje u zgradi Filozofskog fakulteta u Novom Sadu sa izdavanjem stručnog nalaza.</p> <p>Provera ispravnosti instalacija i svetiljki za sigurnosno protivpanično osvetljenje u zgradi Filozofskog fakulteta u Novom Sadu, vršiće se u jednom u šest meseci, u skladu sa članom 43. Zakona o zaštiti od požara („Sl.Glasnik RS“ br.111/09) i članom 109. i članom 120. Pravilnika o tehničkim normativima za električne instalacije niskog napona (“Sl. list SFRJ” br. 53 i 54/88 i “Sl. list SRJ” br. 28/95) i drugim pozitivnim normativima i standardima iz predmetne oblasti.</p> <p>Obračun po izvršenoj redovnoj proveru.</p>
----	--

NAPOMENA:

- Pre dostavljanja ponude, Ponuđač je obavezan da izvrši uvid u prostor i projektno-tehničku dokumentaciju koja je predmet JN, u terminima koje odredi investitor. Uvid predstavnika ponuđača će se posebno evidentirati. Ponuda Ponuđača koji ne izvrše uvid u projektno tehničku dokumentaciju i prostor a podnesu ponudu, biće ocenjena kao neispravna.
- U cenu redovne provere ispravnosti instalacija i svetiljki za sigurnosno protivpanično osvetljenje treba uračunati i troškove izlaska servisera u zgradu Filozofskog fakulteta u Novom Sadu.
- Ponuđač treba da ispunjava traženi kadrovki kapacitet i da poseduje: minimum dva zaposlena sa položenim stručnim ispitom.
- Ponuđač treba da ispunjava traženi tehnički kapacitet i to da poseduje:
 - minimum jedno dostavno vozilo,
 - neophodnu opremu i alat za izvršavanje predmetne JN.

ПАРТИЈА 4

Услуга периодичне техничке контроле лифтова у згради Филозофског факултета.

R.br.	Opis
-------	------

Pozicijama ovog predmeta predviđa se **nabavka usluga za periodičnu tehničku kontrolu liftova** u zgradi Filozofskog fakulteta u Novom Sadu.

Usluge koje su predmet ove JN vršiće se u zgradi Filozofskog fakulteta u Novom Sadu, ulica Dr Zorana Đinđića 2.

U zgradi Filozofskog fakulteta se koriste sledeći liftovi:

Vrsta lifta	Nosivost /kg/	Nosivost /lica/	Količina /kom/
Teretni lift	100	-	6
Putnički lift	450	6	2
Teretno putnički	750	10	1

Periodična tehnička kontrola i pregled liftova na električni pogon u zgradi Filozofskog fakulteta treba da bude izvršena u skladu sa sledećim normativima:

- Zakonom o bezbednosti i zdravlju na radu („Sl. glasnik RS“ broj 101/05),
- Pravilnikom o bezbednosti lifta („Službeni glasnik RS“ broj 101/10),
- Pravilnikom o tehničkim normativima za električne instalacije niskog napona („Službeni list SFRJ“ broj 53/88, 54/88 i „Službeni list SRJ „ broj 28/95),
- Pravilnikom o tehničkim normativima za zaštitu objekata od atmosferskog pražnjenja („Službeni list SRJ „ broj 11/96),
- Standardima: SRPS, EN8 1-1:2013
 - Bezbedonosna pravila za konstrukciju i ugradnju liftova,
 - Liftovi sa električnim pogonom.

U cenu po pozicijama treba da bude uračunata cena svog potrebnog angažovanja kvalifikovanog osoblja, mernih instrumenata i ostale opreme i materijala neophodnog za kvalitetnu realizaciju traženih usluga po važećim normativima i standardima.

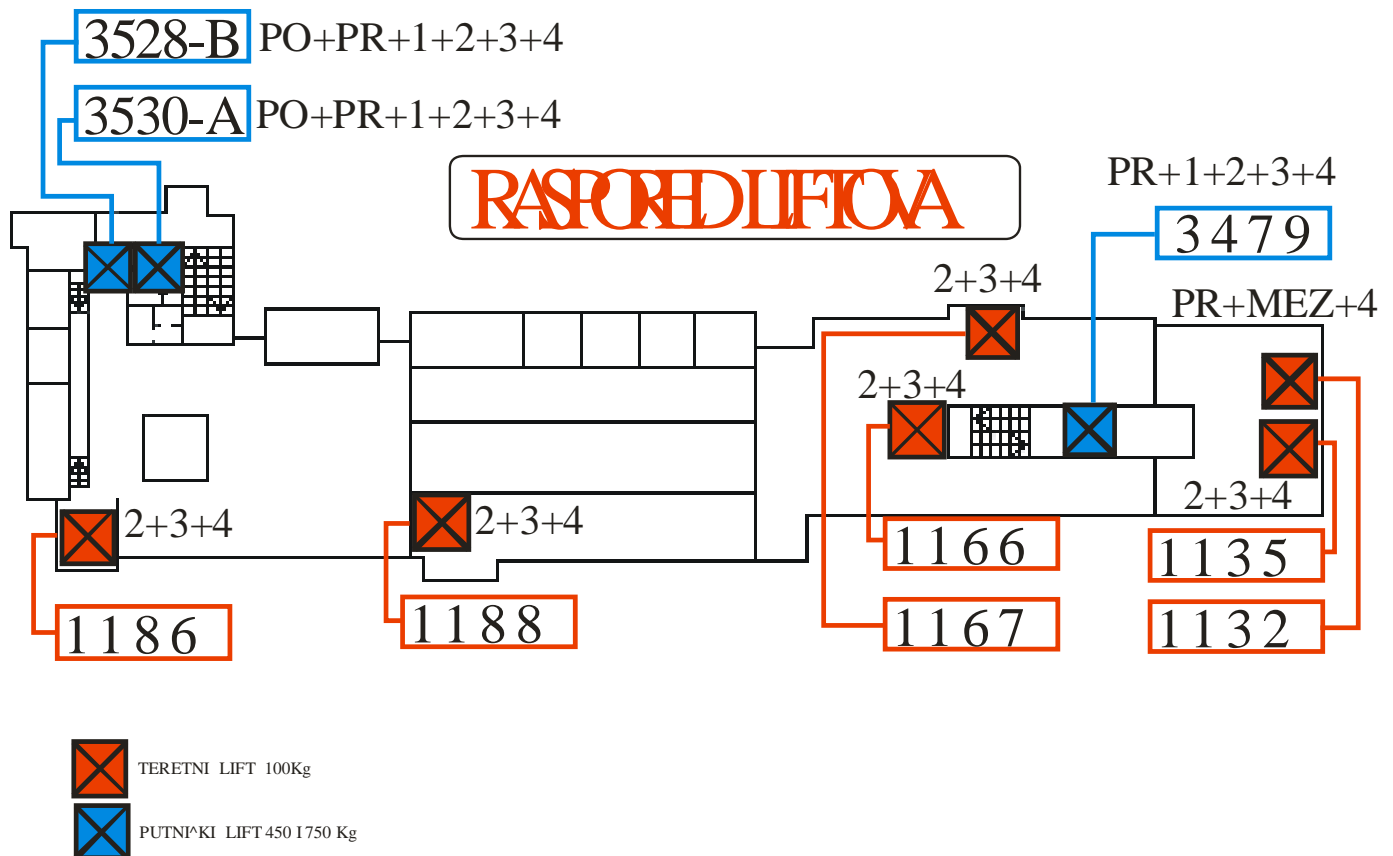
Svi radovi moraju biti izvedeni stručnom radnom snagom, obučenom za izvršenje predmetne javne nabavke.

U slučaju bilo kakvih oštećenja u zgradi Fakulteta tokom izvođenja predmetnih usluga, a koju je prouzrokovao pružalac usluga, obaveza pružaoca usluga je da u što kraćem roku i o svom trošku otkloni sva oštećenja koja je načinio.

Pružalac usluga je u obavezi da sprovodi mere bezbednosti i zaštite zdravlja na radu kako bi se sprečile sve štetne posledice na lica koja učestvuju u pružanju usluga kao i lica koja se zateknu u radnoj okolini.

1.	Periodična tehnička kontrola teretnog lifta na električni pogon nosivosti 100 kg.
2.	Periodična tehnička kontrola putničkog lifta na električni pogon nosivosti 450 kg (6 lica).
3.	Periodična tehnička kontrola teretno - putničkog lifta na električni pogon nosivosti 750 kg (10 lica).
4.	Izdavanje stručnog nalaza

Šematski prikaz rasporeda liftova u zgradi Filozofskog fakulteta sa brojem stanica koje opslužuje.



ПАРТИЈА 5

Услуга дезинфекције, дезинсекције и дератизације у згради Филозофског факултета.

R.br.	Opis
-------	------

<p>Pozicijama ovog predmeta predviđa se nabavka usluga za dezinfekciju, dezinsekciju i deratizaciju u zgradi Filozofskog fakulteta u Novom Sadu.</p> <p>Pozicije u predmetu – ponudi koje su predmet ove JN vršiće se u zgradi Filozofskog fakulteta u Novom Sadu, ulica Dr Zorana Đinđića 2.</p> <p>Zgrada Filozofskog fakulteta je spratnosti: Po+P+Mez+3+Pk, sa površinom od cca 12.900m².</p> <p>Radni prostor čine: kabineti, kancelarije, učionice, seminarske čitaonice, Centralni depo knjiga sa Centralnom čitaonicom, laboratorije, računarske učionice, Multimedijalni centar, Kino sala, Velika i Mala sala za sednice...</p> <p>Pomoćni prostori su: sanitarni čvorovi, čajne kuhinje, podstanice, holovi, hodnici, arhivski i podrumski prostori, ostave...</p> <p>Usluge dezinfekcije, dezinsekcije i deratizacije vršiće se četiri puta godišnje i interventno ukoliko se ukaže potreba za nekom od navedenih usluga po pozivu korisnika usluga.</p> <p>Prilikom tretmana zgrade Fakulteta (DDD) predvideti korišćenje najsavremenijih preparata koji uz punu efikasnost treba u potpunosti da odgovaraju najvišim ekološkim standardima.</p> <p>Ponudač u prilogu ponude treba da dostavi:</p> <ul style="list-style-type: none"> • spisak preparata za tražene usluge, • opis tehničke opremljenosti, • izjavu o ključnom osoblju i ekspertima koji rade za ponuđača, • fotokopiju Rešenja o ispunjenosti uslova za obavljanje poslova dezinfekcije, dezinsekcije i deratizacije izdatog od strane Ministarstva zdravlja Republike Srbije. <p>U cenu treba da bude uračunata cena svog potrebnog angažovanja kvalifikovanog osoblja, opreme i materijala neophodnog za kvalitetnu realizaciju traženih usluga po važećim normativima i standardima.</p> <p>Sve usluge moraju biti izvedeni stručnom radnom snagom, obučenom za izvršenje predmetne javne nabavke.</p> <p>U slučaju bilo kakvih oštećenja u zgradi Fakulteta tokom izvođenja predmetnih usluga, a koju je prouzrokovao pružalac usluga, obaveza pružaoca usluga je da u što kraćem roku i o svom trošku otkloni sva oštećenja koja je načinio.</p> <p>Pružalac usluga je u obavezi da sprovodi mere bezbednosti i zaštite zdravlja na radu kako bi se sprečile sve štetne posledice na lica koja učestvuju u pružanju usluga kao i lica koja se zateknu u radnoj okolini.</p>

1.	<p>Usluga za dezinfekcije, dezinsekcije i deratizacije u zgradi Filozofskog fakulteta u Novom Sadu.</p> <p>Tretmane (DDD) vršiti sa najsavremenijim efikasnim preparatima koji odgovaraju najvišim ekološkim standardima i drugim pozitivnim normativima iz predmetne oblasti.</p> <p>Obračun po izvršenom tretmanu.</p>
----	--

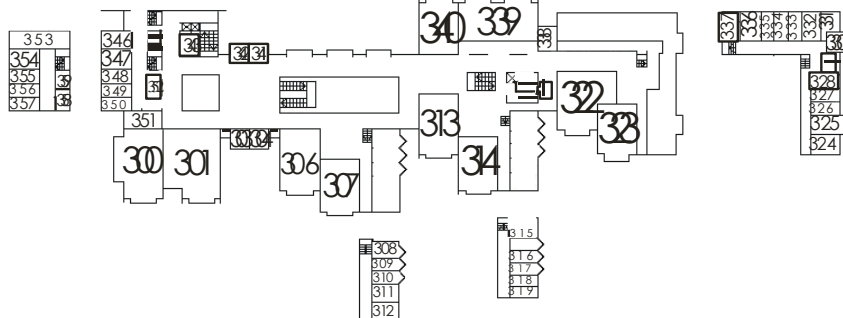
NAPOMENA:

- Pre dostavljanja ponude, Ponuđač je obavezan da izvrši uvid u prostor koji je predmet JN, u terminima koje odredi investitor. Uvid predstavnika ponuđača će se posebno evidentirati. Ponuda Ponuđača koji ne izvrše uvid prostor a podnesu ponudu, biće ocenjena kao neispravna.
- Ponudu sačiniti na bazi četiri tretmana u toku kalendarske godine. Predlog sa okvirnim terminima vršenja usluga DDD dostaviti u prilogu ponude.
- U cenu redovnih tretmana (DDD) treba uračunati i troškove izlaska vozila i stručnog osoblja u zgradu Filozofskog fakulteta u Novom Sadu.
- U prilogu je dat šematski prikaz zgrade Filozofskog fakulteta.

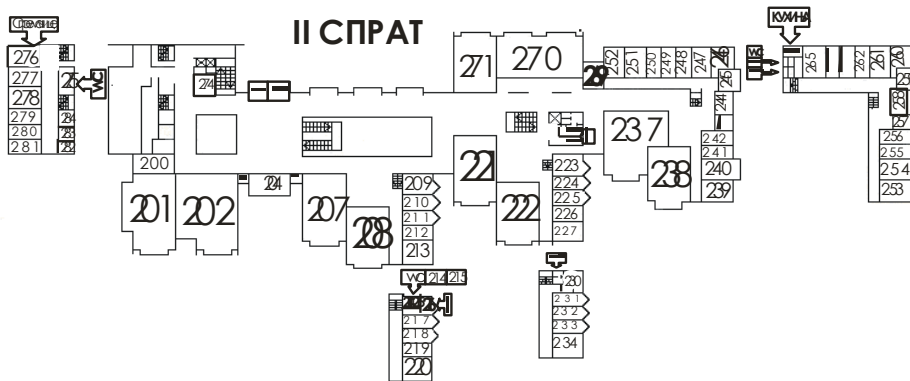
ПОТКРОВЪЕ



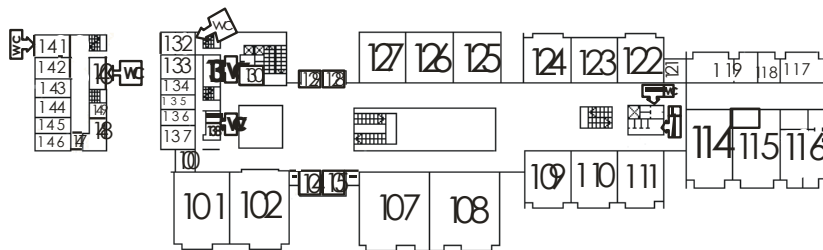
III СПРАТ



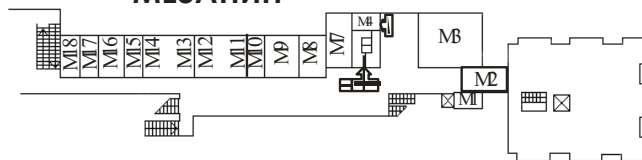
II СПРАТ



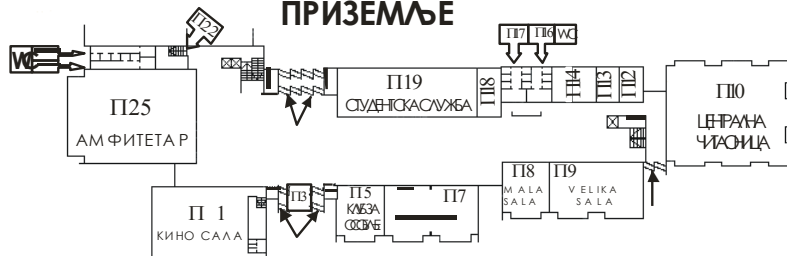
I СПРАТ



МЕЗАНИН



ПРИЗЕМЪЕ



ПАРТИЈА 6

Услуга редовне и периодичне провере исправности, сервисирање и одржавање апарата за гашење пожара, хидраната и хидрантске инсталације у згради Филозофског факултета

R.br.	Opis
	<p>Pozicijama ovog predmeta predviđa se nabavka usluga za redovnu i periodičnu proveru ispravnosti, servisiranje i održavanje aparata za gašenje požara u zgradi Filozofskog fakulteta u Novom Sadu.</p> <p>Sve navedene usluge moraju biti u skladu sa Zakonom o zaštiti od požara („Sl. glasnik RS“, br. 111/09), Pravilnikom o tehničkim normativima za hidrantsku mrežu za gašenje požara (Sl.list SFRJ br.30/91), Pravilnikom o tehničkim normativima za pokretne zatvorene sudove za komprimirane, tečne i pod pritiskom rastvorene gasove (Sl.list SFRJ br, 25/80,21/94 i 56/95), standardima SRPS Z.C2.022, JUS ISO 6401 i SRPS Z.C2.022 i preporukama proizvođača aparata i opreme.</p> <p>Sve pozicije u predmetu – ponudi, a koje su predmet nabavke usluga ove JN vršiće se u zgradi Filozofskog fakulteta u Novom Sadu, ulica Dr Zorana Đinđića 2.</p> <p>Zgrada Filozofskog fakulteta je spratnosti: Po+P+Mez+3+Pk, sa površinom od cca 12.900m².</p> <p>U cenu po pozicijama treba da bude uračunata cena svog potrebnog angažovanja kvalifikovanog osoblja, opreme i materijala neophodnog za kvalitetnu realizaciju predmetne JN u skladu sa važećim normativima i standardima.</p> <p>Svi radovi moraju biti izvedeni stručnom radnom snagom, obučenom za izvršenje predmetne javne nabavke.</p> <p>Ponužač treba da bude dostupan 24 sata dnevno, sedam dana u nedelji i 365 dana u godini.</p> <p>Vreme intervenisanja po pozivu treba da bude maksimalno 1 sat.</p> <p>U slučaju bilo kakvih oštećenja u zgradi Fakulteta tokom izvođenja predmetnih usluga - radova, a koju je prouzrokovao Izvođač radova, obaveza Izvođača radova je da u što kraćem roku i o svom trošku otkloni sva oštećenja koja je načinio.</p> <p>Izvođač radova je u obavezi da sprovodi mere bezbednosti i zaštite zdravlja na radu kako bi se sprečile povrede na radu lica koja učestvuju u radnom procesu kao i lica koja se zateknu u radnoj okolini.</p>

1	<p>Provera ispravnosti mobilne opreme za gašenje početnih požara - servisiranje ručnih vatrogasnih aparata za početno gašenje požara tipa: S-6.</p> <p>Provera ispravnosti-servisiranje ručnih vatrogasnih aparata za početno gašenje požara tipa: S-6 u zgradi Filozofskog fakulteta u Novom Sadu, vršiće se svakih šest meseci, u skladu sa članom 43 Zakona o zaštiti od požara („Sl. glasnik RS“, br. 111/09).</p> <p>Obračun po komadu.</p>
2	<p>Provera ispravnosti mobilne opreme za gašenje početnih požara - servisiranje ručnih vatrogasnih aparata za početno gašenje požara tipa: S-9.</p> <p>Provera ispravnosti-servisiranje ručnih vatrogasnih aparata za početno gašenje požara tipa: S-9 u zgradi Filozofskog fakulteta u Novom Sadu, vršiće se svakih šest meseci, u skladu sa članom 43 Zakona o zaštiti od požara („Sl. glasnik RS“, br. 111/09).</p> <p>Obračun po komadu.</p>
3	<p>Provera ispravnosti mobilne opreme za gašenje početnih požara - servisiranje ručnih vatrogasnih aparata za početno gašenje požara tipa: CO₂-5.</p> <p>Provera ispravnosti-servisiranje ručnih vatrogasnih aparata za početno gašenje požara tipa: CO₂-5 u zgradi Filozofskog fakulteta u Novom Sadu, vršiće se svakih šest meseci, u skladu sa članom 43 Zakona o zaštiti od požara („Sl. glasnik RS“, br. 111/09).</p> <p>Obračun po komadu.</p>
4	<p>Merenje pritiska i protočnog kapaciteta vode u unutrašnjoj hidrantskoj mreži sa kontrolom opreme.</p> <p>Provera ispravnosti-servisiranje unutrašnje hidrantske instalacije i opreme u zgradi Filozofskog fakulteta u Novom Sadu, vršiće se svakih šest meseci, u skladu sa članom 43 Zakona o zaštiti od požara („Sl. glasnik RS“, br. 111/09) i članom 38 Pravilnika o tehničkim normativima za hidrantsku mrežu za gašenje požara (Sl.list SFRJ br.30/91).</p> <p>Obračun po hidrantu.</p>

5.	<p>Ispitivanje nepropusnosti vatrogasnih creva na vodeni pritisak od 7 bara sa talkiranjem.</p> <p>Ispitivanje nepropusnosti vatrogasnih creva na vodeni pritisak vršiće se jednom godišnje u skladu sa članom 43. Zakona o zaštiti od požara (Sl.Glasnik RS br.111/09) i članom 40 Pravilnika o tehničkim normativima za hidrantsku mrežu za gašenje požara (Sl.list SFRJ br.30/91).</p> <p>Obračun po komadu.</p>
6.	<p>Ispitivanje čeličnih boca vatrogasnih aparata na hladan vodeni pritisak - HVP (CO₂).</p> <p>Ispitivanje čeličnih boca vatrogasnih aparata sa komprimovanim gasovima vršiće se svake pete godine u skladu sa članom 43. Zakona o zaštiti od požara (Sl.Glasnik RS br.111/09) i članom 2 Pravilnika o tehničkim normativima za pokretne zatvorene sudove za komprimirane, tečne i pod pritiskom rastvorene gasove (Sl.list SFRJ br, 25/80,21/94 i 56/95), standardima: SRPS Z.C2.022, JUS ISO 6401.</p> <p>Obračun po komadu.</p>
7.	<p>Merenje ispitivanje pritiska i protočnog kapaciteta vode na uređaju za povećanje pritiska sa kontrolom pripadajuće opreme</p> <p>Obračun po komadu.</p>
8.	<p>Nabavka, isporuka i ugradnja odgovarajuće hidrantne opreme i opremanje svih hidrantskih ormana neophodnom opremom.</p> <p>Nabavka, isporuka i ugradnja odgovarajuće hidrantne opreme se vrši odmah po konstataciji njihovog nedostatka u skladu sa članom 43. Zakona o zaštiti od požara (Sl.Glasnik RS br.111/09) članom 28 stav 1 Pravilnika o tehničkim normativima za hidrantsku mrežu za gašenje požara (Sl.list SFRJ br.30/91).</p> <p>Mlaznica fi 52 za vodu - obična Obračun po komadu.</p> <p>Spojka stabilna fi 52 Obračun po komadu.</p> <p>Spojka potisna fi 52 Obračun po komadu.</p> <p>Dupla nipla MS (gibljiva spojka) Obračun po komadu.</p>

	Mesingani ventil u hidrantskom ormariću fi 52 – ravni. Obračun po komadu.
	Mesingani ventil u hidrantskom ormariću fi 52 – kosi. Obračun po komadu.
	Hidrantski ormarić zidni sa opremom. Obračun po komadu.
	Hidrantski ormarić zidni 2" solo Obračun po komadu.
	Ugradni hidrantski ormarić zidni - solo. Obračun po komadu.
	Hidrantsko crevo fi 52,15 SS Obračun po komadu.
9.	Nabavka i isporuka aparata za gašenje početnih požara tip: S – 6 Obračun po komadu.
10.	Nabavka i isporuka aparata za gašenje početnih požara tip: S – 9 Obračun po komadu.
11.	Nabavka i isporuka aparata za gašenje početnih požara pod stalnim pritiskom sa punjenjem od 6 kg. Obračun po komadu.
12.	Nabavka i isporuka aparata za gašenje početnih požara pod stalnim pritiskom sa punjenjem od 9 kg. Obračun po komadu.
13.	Nabavka i isporuka aparata za gašenje početnih požara tip: CO ₂ -5. Obračun po komadu.
14.	Nabavka, isporuka i ugradnja creva za aparat za gašenje početnih požara tipa: S-6 i S-9. Obračun po komadu.
15.	Nabavka, isporuka i ugradnja mlaznice za aparat za gašenje početnih požara tipa: S-6 i S-9. Obračun po komadu.
16.	Nabavka, isporuka i ugradnja PVC kesice za garancije za aparat za gašenje početnih požara tipa: S-6, S-9 i CO ₂ -5. Obračun po komadu.
17.	Nabavka, isporuka i ugradnja viseće kartice – garancije za aparat za gašenje početnih požara tipa: S-6, S-9 i CO ₂ -5. Obračun po komadu.

18.	Nabavka i isporuka hidrantske nalepnice. Obračun po komadu.
19.	Nabavka i isporuka osigurača za aparate za gašenje početnih požara. Obračun po komadu.
20.	Nabavka i isporuka praha za gašenje požara za aparate tipa: S. Obračun po kilogramu.
21.	Nabavka i isporuka ugljen dioksida za gašenje požara za aparate tipa: CO ₂ . Obračun po kilogramu.
22.	Nabavka i isporuka uputstva za korišćenje aparata za gašenje početnih požara. Obračun po komadu.

IV ТЕХНИЧКА ДОКУМЕНТАЦИЈА И ПРЕГЛЕДИ

Понуђачи су обавезни (све партије) да изврше увид у просторије.

Увид ће се обавити следећим данима: партије 1,2,3,6 дана 5.10., 6.10. и 7.10., 8.10., 9.10.2015. од 10,00 до 13,00 часова. За партије 4 и 5 у дане 12.10., 13.10., 14.10., 15.10., 16.10.2015. године од 10,00-13,00 часова на адреси Факултета (по доласку на Факултет, јавити се шефу Техничке службе, дипл.инг. Миладину Трифковићу).

Увид је обавезан. О доласку и обиласку простора ће се водити посебна писмена евиденција. У случају да понуђач поднесе понуду, а не изврши увид у простор, понуда неће бити узета у разматрање.

V УСЛОВИ ЗА УЧЕШЋЕ У ПОСТУПКУ ЈАВНЕ НАБАВКЕ ИЗ ЧЛ. 75. И 76. ЗАКОНА И УПУТСТВО КАКО СЕ ДОКАЗУЈЕ ИСПУЊЕНОСТ ТИХ УСЛОВА

1. УСЛОВИ ЗА УЧЕШЋЕ У ПОСТУПКУ ЈАВНЕ НАБАВКЕ ИЗ ЧЛ. 75. И 76. ЗАКОНА

1.1. Право на учешће у поступку предметне јавне набавке има понуђач који испуњава **обавезне услове** за учешће у поступку јавне набавке дефинисане чл. 75. Закона, и то:

- 1) Да је регистрован код надлежног органа, односно уписан у одговарајући регистар;
- 2) Да он и његов законски заступник није осуђиван за неко од кривичних дела као члан организоване криминалне групе, да није осуђиван за кривична дела против привреде, кривична дела против животне средине, кривично дело примања или давања мита, кривично дело преваре;
- 3) Да је измирио доспеле порезе, доприносе и друге јавне дажбине у складу са прописима Републике Србије или стране државе када има седиште на њеној територији;
- 4) Понуђач је дужан да при састављању понуде изричито наведе да је поштовао обавезе које произлазе из важећих прописа о заштити на раду, запошљавању и условима рада, заштити животне средине, као и да немају забрану обављања делатности која је на снази у време подношења понуда.

2. Понуђач који учествује у поступку предметне јавне набавке, мора испунити **додатне услове** за учешће у поступку јавне набавке, дефинисане чл. 76. Закона, и то:

2.1. Понуђач мора бити активан у континуитету у делатности која чини предмет јавне набавке минимално 5 (пет) година пре године у којој се објављују Позив за подношење понуда и Конкурсна документација предметне набавке на сајту Портала јавних набавки и и на сајту Наручиоца (све партије).

2.2. Уколико понуђач подноси понуду са подизвођачем, у складу са чланом 80. Закона, подизвођач мора да испуњава обавезне услове из члана 75. став 1. тач. 1) до 4) Закона и услов из члана 75. став 1. тачка 5) Закона, за део набавке који ће понуђач извршити преко подизвођача.

2.3. Уколико понуду подноси група понуђача, сваки понуђач из групе понуђача, мора да испуни обавезне услове из члана 75. став 1. тач. 1) до 4) Закона, а додатне услове испуњавају заједно.

Услов из члана 75. став 1. тач. 5) Закона, дужан је да испуни понуђач из групе понуђача којем је поверено извршење дела набавке за који је неопходна испуњеност тог услова.

2.4. Техничка и кадровска опремљеност:

Партија 1: минимум 2 (два) запослена са положеним стручним испитом; минимум једно (1) доставно возило, неопходан алат и опрема за извршење предметне услуге.

Доказ: М образац пријаве на социјално осигурање, доказ о положеном стручном испиту; Изјава о техничком капацитету (возило и алат).

Партија 2: минимум 2 (два) запослена са положеним стручним испитом; минимум једно (1) доставно возило, неопходан алат и опрема за извршење предметне услуге.

Доказ: М образац пријаве на социјално осигурање, доказ о положеном стручном испиту; Изјава о техничком капацитету (возило и алат).

Партија 3: минимум 2 (два) запослена са положеним стручним испитом; минимум једно (1) доставно возило, неопходан алат и опрема за извршење предметне услуге.

Доказ: М образац пријаве на социјално осигурање, доказ о положеном стручном испиту; Изјава о техничком капацитету (возило и алат).

Партија 4: минимум 2 (два) запослена са положеним стручним испитом; минимум једно (1) доставно возило, неопходан алат и опрема за извршење предметне услуге.

Доказ: М образац пријаве на социјално осигурање, доказ о положеном стручном испиту; Изјава о техничком капацитету (возило и алат).

Партија 5: минимум 2 (два) запослена са положеним стручним испитом; минимум једно (1) доставно возило, неопходан алат и опрема за извршење предметне услуге.

Доказ: М образац пријаве на социјално осигурање, доказ о положеном стручном испиту; Изјава о техничком капацитету (возило и алат).

Партија 6: минимум 2 (два) запослена са положеним стручним испитом; минимум једно (1) доставно возило, неопходан алат и опрема за извршење предметне услуге.

Доказ: М образац пријаве на социјално осигурање, доказ о положеном стручном испиту; Изјава о техничком капацитету (возило и алат).

2.5. Рок за одзив и извршење услуге по претходној поруџбини Наручиоца износи максимално 24 часа од примитка позива (за све партије).

Доказ: Изјава (саставни део Конкурсне документације).

3. УПУТСТВО КАКО СЕ ДОКАЗУЈЕ ИСПУЊЕНОСТ УСЛОВА

Испуњеност **обавезних услова** за учешће у поступку предметне јавне набавке, понуђач доказује достављањем Изјаве, у складу са Законом о јавним набавкама, која чини саставни део конкурсне документације.

Испуњеност **додатних услова** за учешће у поступку предметне јавне набавке, понуђач доказује достављањем следећих доказа:

1) Услов из тачке 2.1. претходног става се доказује оснивачким актом, односно Изводом из АПР.

Уколико понуду подноси група понуђача, понуђач је дужан да за сваког члана групе достави оверену Изјаву из чл. 77. ст. 4 ЗЈН, а доказ из члана 75. став 1. тач. 5) Закона, дужан је да достави понуђач из групе понуђача којем је поверено извршење дела набавке за који је неопходна испуњеност тог услова.

Додатне услове група понуђача испуњава заједно.

Уколико понуђач подноси понуду са подизвођачем, понуђач је дужан да за подизвођача достави оверену Изјаву из чл. 77. ст. 4 ЗЈН, а доказ из члана 75. став 1. тач. 5) Закона, за део набавке који ће понуђач извршити преко подизвођача.

Наведене доказе о испуњености услова понуђач **може доставити и у виду неовверених копија**, а наручилац може пре доношења одлуке о додели уговора, тражити од понуђача чија је понуда на основу извештаја о стручној оцени понуда оцењена као најповољнија, да достави на увид оригинал или оверену копију свих или појединих доказа.

Ако понуђач у остављеном, примереном року који не може бити краћи од пет дана, не достави на увид оригинал или оверену копију тражених доказа, наручилац ће његову понуду одбити као неприхватљиву.

Наручилац неће одбити понуду као неприхватљиву, уколико не садржи доказ одређен конкурсном документацијом, ако понуђач наведе у понуди интернет страницу на којој су подаци који су тражени у оквиру услова јавно доступни.

Уколико је доказ о испуњености услова електронски документ, понуђач доставља копију електронског документа у писаном облику, у складу са законом којим се уређује електронски документ, осим уколико подноси електронску понуду када се доказ доставља у изворном електронском облику.

Ако се у држави у којој понуђач има седиште не издају тражени докази, понуђач може, уместо доказа, приложити своју писану изјаву, дату под кривичном и материјалном одговорношћу оверену пред судским или управним органом, јавним бележником или другим надлежним органом те државе.

Наведена изјава, уколико није дата на српском језику, мора бити преведена на српски језик од стране овлашћеног судског тумача.

Ако понуђач има седиште у другој држави, наручилац може да провери да ли су документи којима понуђач доказује испуњеност тражених услова издати од стране надлежних органа те државе.

Понуђач је дужан да без одлагања писмено обавести наручиоца о било којој промени у вези са испуњеношћу услова из поступка јавне набавке, која наступи до доношења одлуке, односно закључења уговора, односно током важења уговора о јавној набавци и да је документује на прописани начин.

VI УПУТСТВО ПОНУЂАЧИМА КАКО ДА САЧИНЕ ПОНУДУ

1. ПОДАЦИ О ЈЕЗИКУ НА КОЈЕМ ПОНУДА МОРА ДА БУДЕ САСТАВЉЕНА

Понуђач подноси понуду на српском језику. Сви обрасци, изјаве и документи који се достављају уз понуду морају бити на српском језику. Уколико су документи изворно на страном језику, морају бити преведени на српски језик од стране овлашћеног судског тумача.

2. НАЧИН НА КОЈИ ПОНУДА МОРА ДА БУДЕ САЧИЊЕНА

Понуђач подноси једну понуду (коверту са документацијом), за једну или више партија.

Понуда мора да буде поднета на преузетом, **оригиналном обрасцу** понуде из конкурсне документације. Понуђач треба да достави понуду у **писаном облику**. Понуда се саставља тако што понуђач читко уписује тражене податке у обрасце који су саставни део конкурсне документације.

Свака страна обрасца понуде мора бити оверена печатом и парафирана од стране понуђача.

Све странице Конкурсне документације (почев од странице бр.1) је потребно одштампати, спирално повезати и сваку страницу печатирати и парафирати.

Понуђач понуду подноси непосредно или путем поште у затвореној коверти или кутији, затворену на начин да се приликом отварања понуда може са сигурношћу утврдити да се први пут отвара.

На полеђини коверте или на кутији навести назив, адресу понуђача и број телефона.

У случају да понуду подноси група понуђача, на коверти је потребно назначити да се ради о групи понуђача и навести називе и адресу свих учесника у заједничкој понуди.

Понуду доставити на адресу:

**Универзитет у Новом Саду
Филозофски факултет
21000 Нови Сад
Др Зорана Ђинђића 2**

са назнаком:

“ПОНУДА – НЕ ОТВАРАТИ” ЗА ЈАВНУ НАБАВКУ бр. 40/2015

ОТВОРЕНИ ПОСТУПАК ЈАВНЕ НАБАВКЕ УСЛУГЕ, ОДРЖАВАЊЕ И СЕРВИСИРАЊЕ ТЕХНИЧКИХ
СРЕДСТАВА У ЗГРАДИ ФИЛОЗОФСКОГ ФАКУЛТЕТА, Партија _____»(уписати на предњу страну
коверте)

Понуда се сматра благовременом уколико је примљена од стране Наручиоца до **29.10.2015.године до 9.00 часова**.

Поступак отварања понуда ће се одржати дана 29.10.2015.године (четвртак) у 10,20 часова у кабинету продекана за финансије Филозофског факултета, први спрат, Др Зорана Ђинђића 2, 21000 Нови Сад.

Отварање понуда је јавно, присуство је слободно, активно учешће могу остварити заинтересована лица која Комисији поднесу пуномоћ за заступање (представљање) понуђача.

Пуномоћ мора бити одштампана на меморандуму понуђача, потписана од стране овлашћеног лица и оверена печатом понуђача.

Наручилац ће, по пријему одређене понуде, на коверти, односно кутији у којој се понуда налази, обележити време пријема и евидентирати број и датум понуде према редоследу приспећа. Уколико је понуда достављена непосредно наручилац ће понуђачу предати потврду пријема понуде. У потврди о пријему наручилац ће навести датум и сат пријема понуде.

Понуда коју наручилац није примио у року одређеном за подношење понуда, односно која је примљена по истеку дана и сата до којег се могу понуде подносити, сматраће се неблаговременом.

Понуда мора да садржи:

- Попуњен, потписан и оверен печатом образац понуде.
- Попуњен, потписан и оверен печатом образац структуре цене.
- Попуњен, потписан и оверен печатом модел уговора.
- Попуњен, потписан и оверен печатом образац изјаве о независној понуди.
- Попуњен, потписан и оверен печатом образац изјаве о поштовању обавеза из чл. 75 став 2. ЗЈН
- Попуњен, потписан и оверен печатом образац изјаве о испуњењу обавезних услова из чл. 77. став 4. ЗЈН
- У случају заједничке понуде и понуде са подизвођачем, све у складу како је предвиђено конкурсном документацијом.

Уколико понуђачи подносе заједничку понуду, група понуђача може да се определи да обрасце дате у конкурсној документацији потписују и печатом оверавају сви понуђачи из групе понуђача или група понуђача може да одреди једног понуђача из групе који ће потписивати и печатом оверавати обрасце дате у конкурсној документацији, изузев образаца који подразумевају давање изјава под материјалном и кривичном одговорношћу (нпр. Изјава о независној понуди, Изјава о поштовању обавеза из чл. 75. Закона...), који морају бити потписани и оверени печатом од стране сваког понуђача из групе понуђача. У случају да се понуђачи определе да један понуђач из групе потписује и печатом оверава обрасце дате у конкурсној документацији (изузев образаца који подразумевају давање изјава под материјалном и кривичном одговорношћу), наведено треба дефинисати споразумом којим се понуђачи из групе међусобно и према наручиоцу обавезују на извршење јавне набавке, а који чини саставни део заједничке понуде сагласно чл. 81. Закона и мора бити достављен уз понуду.

3. ПОНУДА СА ВАРИЈАНТАМА

Подношење понуде са варијантама није дозвољено.

4. НАЧИН ИЗМЕНЕ, ДОПУНЕ И ОПОЗИВА ПОНУДЕ

У року за подношење понуде понуђач може да измени, допуни или опозове своју понуду на начин који је одређен за подношење понуде.

Понуђач је дужан да јасно назначи који део понуде мења односно која документа накнадно доставља.

Измену, допуну или опозив понуде треба доставити на адресу:

Универзитет у Новом Саду, Филозофски факултет, 21000 Нови Сад, Улица др Зорана Ђинђића 2, са значком:

„Измена понуде за јавну набавку услуге, Партија _____, ЈН бр.40/2015 - НЕ ОТВАРАТИ”, или

„Допуна понуде за јавну набавку услуге, Партија _____, ЈН бр. 40/2015. - НЕ ОТВАРАТИ”, или

„Опозив понуде за јавну набавку услуге, Партија _____, ЈН бр.40/2015 - НЕ ОТВАРАТИ”, или

„Измена и допуна понуде за јавну набавку услуге, Партија _____, ЈН. бр.40/2015 - НЕ ОТВАРАТИ”.

На полеђини коверте или на кутији навести назив и адресу понуђача. У случају да понуду подноси група понуђача, на коверти је потребно назначити да се ради о групи понуђача и навести називе и адресу свих учесника у заједничкој понуди.

По истеку рока за подношење понуда понуђач не може да повуче нити да мења своју понуду.

5. УЧЕСТВОВАЊЕ У ЗАЈЕДНИЧКОЈ ПОНУДИ ИЛИ КАО ПОДИЗВОЂАЧ

Понуђач може да поднесе само једну понуду.

Понуђач који је самостално поднео понуду не може истовремено да учествује у заједничкој понуди или као подизвођач, нити исто лице може учествовати у више заједничких понуда.

У Обрасцу понуде (поглавље VII), понуђач наводи на који начин подноси понуду, односно да ли подноси понуду самостално, или као заједничку понуду, или подноси понуду са подизвођачем.

6. ПОНУДА СА ПОДИЗВОЂАЧЕМ

Уколико понуђач подноси понуду са подизвођачем дужан је да у Обрасцу понуде (поглавље VII) наведе да понуду подноси са подизвођачем, проценат укупне вредности набавке који ће поверити подизвођачу, а који не може бити већи од 50%, као и део предмета набавке који ће извршити преко подизвођача.

Понуђач у Обрасцу понуде наводи назив и седиште подизвођача, уколико ће делимично извршење набавке поверити подизвођачу.

Уколико уговор о јавној набавци буде закључен између наручиоца и понуђача који подноси понуду са подизвођачем, тај подизвођач ће бити наведен и у уговору о јавној набавци.

Понуђач је дужан да за подизвођаче достави доказе о испуњености услова који су наведени у поглављу V конкурсне документације, у складу са упутством како се доказује испуњеност услова.

Понуђач у потпуности одговара наручиоцу за извршење обавеза из поступка јавне набавке, односно извршење уговорних обавеза, без обзира на број подизвођача.

Понуђач је дужан да наручиоцу, на његов захтев, омогући приступ код подизвођача, ради утврђивања испуњености тражених услова.

7. ЗАЈЕДНИЧКА ПОНУДА

Понуду може поднети група понуђача.

Уколико понуду подноси група понуђача, саставни део заједничке понуде мора бити споразум којим се понуђачи из групе међусобно и према наручиоцу обавезују на извршење јавне набавке, а који обавезно садржи податке из члана 81. ст. 4. тач. 1) до 6) Закона и то податке о:

- члану групе који ће бити носилац посла, односно који ће поднети понуду и који ће заступати групу понуђача пред наручиоцем,
- понуђачу који ће у име групе понуђача потписати уговор,
- понуђачу који ће у име групе понуђача дати средство обезбеђења,
- понуђачу који ће издати рачун,
- рачуну на који ће бити извршено плаћање,
- обавезама сваког од понуђача из групе понуђача за извршење уговора.

Група понуђача је дужна да достави све доказе о испуњености услова који су наведени у поглављу V конкурсне документације, у складу са упутством како се доказује испуњеност услова.

Понуђачи из групе понуђача одговарају неограничено солидарно према наручиоцу.

Задруга може поднети понуду самостално, у своје име, а за рачун задругара или заједничку понуду у име задругара.

Ако задруга подноси понуду у своје име за обавезе из поступка јавне набавке и уговора о јавној набавци одговара задруга и задругари у складу са законом.

Ако задруга подноси заједничку понуду у име задругара за обавезе из поступка јавне набавке и уговора о јавној набавци неограничено солидарно одговарају задругари.

8. НАЧИН И УСЛОВИ ПЛАЋАЊА, ГАРАНТНИ РОК, КАО И ДРУГЕ ОКОЛНОСТИ ОД КОЈИХ ЗАВИСИ ПРИХВАТЉИВОСТ ПОНУДЕ

8.1. Захтеви у погледу начина, рока и услова плаћања.

Начин плаћања: вирмански, доставом рачуна.

Рок плаћања: најдуже 20 дана од дана пријема рачуна за извршену услугу.

Понуђачу није дозвољено да захтева аванс.

8.2. Захтев у погледу места и рока испоруке добара:

Филозофски факултет у Новом Саду, Улица др Зорана Ђинђића 2.

Период извршења уговора: 30.6.2017.године (сукцесивно извршење услуге).

8.3. Захтев у погледу рока важења понуде:

Рок важења понуде не може бити краћи од 60 дана од дана отварања понуда, у складу са чланом 90. Закона о јавним набавкама.

У случају истека рока важења понуде, наручилац је дужан да у писаном облику затражи од понуђача продужење рока важења понуде.

Понуђач који прихвати захтев за продужење рока важења понуде на може мењати понуду.

9. ВАЛУТА И НАЧИН НА КОЈИ МОРА ДА БУДЕ НАВЕДЕНА И ИЗРАЖЕНА ЦЕНА У ПОНУДИ

Цена мора бити исказана у динарима, са и без пореза на додату вредност.

Цена је фиксна и не може се мењати.

Ако је у понуди исказана неувичајено ниска цена, наручилац ће поступити у складу са чланом 92. Закона.

Обавеза понуђача и Наручиоца да изврше рачунску проверу цена из понуде.

10. ПОДАЦИ О ДРЖАВНОМ ОРГАНУ ИЛИ ОРГАНИЗАЦИЈИ, ОДНОСНО ОРГАНУ ИЛИ СЛУЖБИ ТЕРИТОРИЈАЛНЕ АУТОНОМИЈЕ ИЛИ ЛОКАЛНЕ САМОУПРАВЕ ГДЕ СЕ МОГУ БЛАГОВРЕМЕНО ДОБИТИ ИСПРАВНИ ПОДАЦИ О ПОРЕСКИМ ОБАВЕЗАМА, ЗАШТИТИ ЖИВОТНЕ СРЕДИНЕ, ЗАШТИТИ ПРИ ЗАПОШЉАВАЊУ, УСЛОВИМА РАДА И СЛ., А КОЈИ СУ ВЕЗАНИ ЗА ИЗВРШЕЊЕ УГОВОРА О ЈАВНОЈ НАБАВЦИ

Подаци о пореским обавезама се могу добити у Пореској управи, Министарства финансија и привреде.

Подаци о заштити животне средине се могу добити у Агенцији за заштиту животне средине и у Министарству енергетике, развоја и заштите животне средине.

Подаци о заштити при запошљавању и условима рада се могу добити у Министарству рада, запошљавања и социјалне политике.

11. ПОДАЦИ О ВРСТИ, САДРЖИНИ, НАЧИНУ ПОДНОШЕЊА, ВИСИНИ И РОКОВИМА ОБЕЗБЕЂЕЊА ИСПУЊЕЊА ОБАВЕЗА ПОНУЂАЧА

Предметна јавна набавка не садржи финансијско средство обезбеђења.

12. ЗАШТИТА ПОВЕРЉИВОСТИ ПОДАТАКА КОЈЕ НАРУЧИЛАЦ СТАВЉА ПОНУЂАЧИМА НА РАСПОЛАГАЊЕ, УКЉУЧУЈУЋИ И ЊИХОВЕ ПОДИЗВОЂАЧЕ

ИЗЈАВА
о чувању поверљивих података

(пословно име - назив понуђача)

Изјављујем под пуном материјалном и кривичном одговорношћу да ћу све податке који су нам стављени на располагање у поступку предметне јавне набавке и приликом реализације Уговора, чувати и штитити као поверљиве, укључујући и подизвођаче, и да ћу све информације чувати од неовлашћеног коришћења и откривања као пословну тајну, нарочито у делу који се односи на распоред просторија, инсталације укључујући и све остале информације које могу бити злоупотребљене у безбедносном смислу.

Лице које је примило податке одређене као поверљиве дужно је да из чува и штити без обзира на степен те поверљивости.

У Новом Саду, дана: _____

(име и презиме овлашћеног лица)

13. ДОДАТНЕ ИНФОРМАЦИЈЕ ИЛИ ПОЈАШЊЕЊА У ВЕЗИ СА ПРИПРЕМАЊЕМ ПОНУДЕ

Заинтересовано лице може, у писаном облику, у складу са чланом 63. Закона о јавним набавкама, тражити од наручиоца додатне информације или појашњења у вези са припремањем понуде на адресу: **Универзитет у Новом Саду, Филозофски факултет, Улица др Зорана Ђинђића 2, 21000 Нови Сад**, и то најкасније 8 дана пре истека рока за подношење понуде.

Наручилац ће заинтересованом лицу у року од 3 (три) дана од дана пријема захтева за додатним информацијама или појашњењима конкурсне документације, одговор доставити у писаном облику и истовремено ће ту информацију објавити на Порталу јавних набавки и на својој интернет страници.

Додатне информације или појашњења упућују се са напоменом:

„Захтев за додатним информацијама или појашњењима конкурсне документације, ЈН бр. 40/2015“

Ако наручилац измени или допуни конкурсну документацију 8 или мање дана пре истека рока за подношење понуда, дужан је да продужи рок за подношење понуда и објави обавештење о продужењу рока за подношење понуда.

По истеку рока предвиђеног за подношење понуда наручилац не може да мења нити да допуњује конкурсну документацију.

Тражење додатних информација или појашњења у вези са припремањем понуде телефоном није дозвољено.

Комуникација у поступку јавне набавке врши се искључиво на начин одређен чланом 20. Закона.

14. ДОДАТНА ОБЈАШЊЕЊА ОД ПОНУЂАЧА ПОСЛЕ ОТВАРАЊА ПОНУДА И КОНТРОЛА КОД ПОНУЂАЧА ОДНОСНО ЊЕГОВОГ ПОДИЗВОЂАЧА

После отварања понуда наручилац може приликом стручне оцене понуда да у писаном облику захтева од понуђача додатна објашњења која ће му помоћи при прегледу, вредновању и упоређивању понуда, а може да врши контролу (увид) код понуђача, односно његовог подизвођача (члан 93. Закона).

Уколико наручилац оцени да су потребна додатна објашњења или је потребно извршити контролу (увид) код понуђача, односно његовог подизвођача, наручилац ће понуђачу оставити примерени рок да поступи по позиву наручиоца, односно да омогући наручиоцу контролу (увид) код понуђача, као и код његовог подизвођача.

Наручилац може уз сагласност понуђача да изврши исправке рачунских грешака уочених приликом разматрања понуде по окончаном поступку отварања.

У случају разлике између јединичне и укупне цене, меродавна је јединична цена.

Ако се понуђач не сагласи са исправком рачунских грешака, наручилац ће његову понуду одбити као неприхватљиву.

15. НЕГАТИВНЕ РЕФЕРЕНЦЕ И ДОДАТНО ОБЕЗБЕЂЕЊЕ ИСПУЊЕЊА УГОВОРНИХ ОБАВЕЗА ПОНУЂАЧА КОЈИ СЕ НАЛАЗЕ НА СПИСКУ НЕГАТИВНИХ РЕФЕРЕНЦИ

Наручилац задржава право да на основу доказа којим се потврђује да понуђач није извршавао своје обавезе по раније закљученим уговорима о јавним набавкама за исти предмет набавке, и то:

- 1) правоснажна судска одлука или коначна одлука другог надлежног органа;
- 2) исправа о реализованом средству обезбеђења испуњења обавеза у поступку јавне набавке или испуњења уговорних обавеза;
- 3) исправа о наплаћеној уговорној казни;
- 4) рекламације потрошача, односно корисника, ако нису отклоњене у уговореном року;
- 5) изјава о раскиду уговора због неиспуњења битних елемената уговора дата на начин и под условима предвиђеним законом којим се уређују облигациони односи;
- 6) доказ о ангажовању на извршењу уговора о јавној набавци лица која нису означена у понуди као подизвођачи, односно чланови групе понуђача;
- 7) други одговарајући доказ примерен предмету јавне набавке, одређен конкурсном документацијом, који се односи на испуњење обавеза у ранијим поступцима јавне набавке или по раније закљученим уговорима о јавним набавкама.

Наручилац може одбити понуду ако поседује доказ из тачке 1), који се односи на поступак који је спровео или уговор који је закључио и други наручилац ако је предмет јавне набавке истоврсан.

Понуђач који се налази на списку негативних референци који води Управа за јавне набавке, у складу са чланом 83. Закона, а који има негативну референцу за предмет набавке који није истоврстан предмету ове јавне набавке, а уколико таквом понуђачу буде додељен уговор, дужан је да у тренутку закључења уговора преда наручиоцу банкарску гаранцију за добро извршење посла, која ће бити са клаузулама: безусловна и платива на први позив.

Меница за добро извршење посла издаје се у висини од 15%, (уместо 10% из тачке 12. Упутства понуђачима како да сачине понуду) од укупне вредности уговора без ПДВ-а, са роком важности који је 30 (тридесет) дана дужи од истека рока за коначно извршење посла. Ако се за време трајања уговора промене рокови за извршење уговорне обавезе, важност меница за добро извршење посла мора да се продужи.

16. ВРСТА КРИТЕРИЈУМА ЗА ДОДЕЛУ УГОВОРА, ЕЛЕМЕНТИ КРИТЕРИЈУМА НА ОСНОВУ КОЈИХ СЕ ДОДЕЉУЈЕ УГОВОР И МЕТОДОЛОГИЈА ЗА ДОДЕЛУ ПОНДЕРА ЗА СВАКИ ЕЛЕМЕНТ КРИТЕРИЈУМА

Избор најповољније понуде ће се извршити применом критеријума „**Најнижа понуђена цена**“.

17. ЕЛЕМЕНТИ КРИТЕРИЈУМА НА ОСНОВУ КОЈИХ ЋЕ НАРУЧИЛАЦ ИЗВРШИТИ ДОДЕЛУ УГОВОРА У СИТУАЦИЈИ КАДА ПОСТОЈЕ ДВЕ ИЛИ ВИШЕ ПОНУДА СА ИСТОМ ПОНУЂЕНОМ ЦЕНОМ

Уколико две или више понуда имају исту најнижу понуђену цену, наручилац ће доделити уговор оном понуђачу који има више спроведених трансакција за категорију потрошача купца из предмета ове набавке.

18. ПОШТОВАЊЕ ОБАВЕЗА КОЈЕ ПРОИЗИЛАЗЕ ИЗ ВАЖЕЋИХ ПРОПИСА

Понуђач је дужан да у оквиру своје понуде достави изјаву дату под кривичном и материјалном одговорношћу да је поштовао све обавезе које произилазе из важећих прописа о заштити на раду, запошљавању и условима рада, заштити животне средине, као и да гарантује да је ималац права интелектуалне својине. (Образац изјаве, дат је у поглављу XII конкурсне документације).

19. КОРИШЋЕЊЕ ПАТЕНТА И ОДГОВОРНОСТ ЗА ПОВРЕДУ ЗАШТИЋЕНИХ ПРАВА ИНТЕЛЕКТУАЛНЕ СВОЈИНЕ ТРЕЋИХ ЛИЦА

Накнаду за коришћење патената, као и одговорност за повреду заштићених права интелектуалне својине трећих лица сноси понуђач.

20. НАЧИН И РОК ЗА ПОДНОШЕЊЕ ЗАХТЕВА ЗА ЗАШТИТУ ПРАВА ПОНУЂАЧА

Захтев за заштиту права може да поднесе понуђач, односно свако заинтересовано лице, или пословно удружење у њихово име.

Захтев за заштиту права подноси се Републичкој комисији, а предаје наручиоцу. Примерак захтева за заштиту права подносилац истовремено доставља Републичкој комисији. Захтев за заштиту права се доставља непосредно или препорученом пошљицом са повратницом, на адресу наручиоца. Захтев за заштиту права се може поднети у току целог поступка јавне набавке, против сваке радње наручиоца, осим уколико Законом није другачије одређено. О поднетом захтеву за заштиту права наручилац обавештава све учеснике у поступку јавне набавке, односно објављује обавештење о поднетом захтеву на Порталу јавних набавки, најкасније у року од 2 дана од дана пријема захтева.

Уколико се захтевом за заштиту права оспорава врста поступка, садржина позива за подношење понуда или конкурсне документације, захтев ће се сматрати благовременим уколико је примљен од стране наручиоца најкасније 7 дана пре истека рока за подношење понуда, без обзира на начин достављања. У том случају подношења захтева за заштиту права долази до застоја рока за подношење понуда.

После доношења одлуке о додели уговора из чл. 108. Закона или одлуке о обустави поступка јавне набавке из чл. 109. Закона, рок за подношење захтева за заштиту права је 10 дана од дана пријема одлуке.

Захтевом за заштиту права не могу се оспоравати радње наручиоца предузете у поступку јавне набавке ако су подносиоцу захтева били или могли бити познати разлози за његово подношење пре истека рока за подношење понуда, а подносилац захтева га није поднео пре истека тог рока.

Ако је у истом поступку јавне набавке поново поднет захтев за заштиту права од стране истог подносиоца захтева, у том захтеву се не могу оспоравати радње наручиоца за које је подносилац захтева знао или могао знати приликом подношења претходног захтева.

Подносилац захтева је дужан да на рачун буџета Републике Србије уплати таксу од 120.000,00 динара.

- 1) број жиро рачуна: 840-742221843-57,
- 2) шифра плаћања 153 или 253,
- 3) позив на број: 97 50-016,
- 4) сврха: Републичка административна такса број или друга ознака набавке на коју се односи поднети захтев за заштиту права,
- 5) назив наручиоца,
- 6) корисник: Буџет Републике Србије.

Потврда о извршеној уплати републичке административне таксе из чл. 156. Закона мора да:

- 1) буде издата од стране банке и да садржи печат банке;
- 2) да представља доказ о извршеној уплати републичке административне таксе (у потврди мора јасно да буде истакнуто да је уплата таксе реализована и датум када је уплата таксе реализована).

Поступак заштите права понуђача регулисан је одредбама чл. 138. - 167. Закона.

21. РОК У КОЈЕМ ЋЕ УГОВОР БИТИ ЗАКЉУЧЕН

Уговор о јавној набавци ће бити закључен са понуђачем којем је додељен уговор у року од 8 дана од дана протеча рока за подношење захтева за заштиту права из члана 149. Закона.

У случају да је поднета само једна понуда наручилац може закључити уговор пре истека рока за подношење захтева за заштиту права, у складу са чланом 112. став 2. тачка 5) Закона.

Ако понуђач чија је понуда изабрана, одбије да закључи уговор о јавној набавци, наручилац може закључити уговор са првим следећим најповољнијим понуђачем (Члан 113. став 3. Закона о јавним набавкама).

22. ОДБИЈАЊЕ ПОНУДА И ОБУСТАВЉАЊЕ ПОСТУПКА НАБАВКЕ

Понуда ће бити одбијена ако је неблаговремена, неисправна или неодговарајућа, ако садржи неистините податке, или ако не одговара свим обавезним захтевима из конкурсне документације. Понуда може бити одбијена ако је неприхватљива.

Неблаговремена понуда је понуда која није предата Наручиоцу у року одређеном у јавном позиву. Све неблаговремено поднете понуде биће по окончању поступка отварања понуда, враћене неотворене понуђачима, са назнаком да су поднете неблаговремено.

Исправна понуда је понуда која је благовремено поднета, за коју је после отварања понуда, а на основу прегледа, утврђено да потпуно испуњава све услове из Закона о јавним набавкама и конкурсне документације.

Одговарајућа понуда је понуда која је благовремена, исправна и за коју је утврђено да потпуно испуњава све услове и захтеве из спецификације.

Прихватљива понуда је понуда која је благовремена, исправна и одговарајућа, која не ограничава, нити условљава права наручиоца или обавезе понуђача и која не прелази износ процењене вредности конкретне јавне набавке.

Наручилац је дужан да обустави поступак уколико нису испуњени услови за избор најповољније понуде из члана 109. Закона о јавним набавкама.

Наручилац може да обустави поступак из објективних и доказивих разлога, који се нису могли предвидети у време покретања поступка због чега се јавна набавка неће понављати у току исте буџетске године (чл. 109. став 2. Закона о јавним набавкама).

Предметну одлуку наручилац ће образложити и навести разлоге обуставе поступка.

VII ОБРАЗАЦ ПОНУДЕ

Понуда бр _____ од _____ 2015. године (попуњава Понуђач) за јавну набавку услуге редни број 40/2015.

1) ОПШТИ ПОДАЦИ О ПОНУЂАЧУ

НАЗИВ ПОНУЂАЧА:	
АДРЕСА ПОНУЂАЧА:	
МАТИЧНИ БРОЈ ПОНУЂАЧА:	
Порески идентификациони број понуђача (ПИБ):	
ШИФРА ДЕЛАТНОСТИ:	
ИМЕ ОСОБЕ ЗА КОНТАКТ:	
ЕЛЕКТРОНСКА АДРЕСА ПОНУЂАЧА (e-mail):	
ТЕЛЕФОН:	
ТЕЛЕФАКС:	
БРОЈ РАЧУНА ПОНУЂАЧА И НАЗИВ БАНКЕ:	
ЛИЦЕ ОДГОВОРНО ЗА ПОТПИСИВАЊЕ УГОВОРА:	

2) ПОНУДУ ПОДНОСИ:**А) САМОСТАЛНО****Б) СА ПОДИЗВОЂАЧЕМ****В) КАО ЗАЈЕДНИЧКУ ПОНУДУ**

Напомена: заокружити начин подношења понуде и уписати податке о подизвођачу, уколико се понуда подноси са подизвођачем, односно податке о свим учесницима заједничке понуде, уколико понуду подноси група понуђача

3) ПОДАЦИ О ПОДИЗВОЂАЧУ

1)	Назив подизвођача:	
	Адреса:	
	Матични број:	
	Порески идентификациони број:	
	Име особе за контакт:	
	Процент укупне вредности набавке који ће извршити подизвођач:	
	Део предмета набавке који ће извршити подизвођач:	
2)	Назив подизвођача:	
	Адреса:	
	Матични број:	
	Порески идентификациони број:	
	Име особе за контакт:	
	Процент укупне вредности набавке који ће извршити подизвођач:	
	Део предмета набавке који ће извршити подизвођач:	

Напомена:

Табелу „Подаци о подизвођачу“ попуњавају само они понуђачи који подносе понуду са подизвођачем, а уколико има већи број подизвођача од места предвиђених у табели, потребно је да се наведени образац копира у довољном броју примерака, да се попуни и достави за сваког подизвођача.

4) ПОДАЦИ О УЧЕСНИКУ У ЗАЈЕДНИЧКОЈ ПОНУДИ

1)	Назив учесника у заједничкој понуди:	
	Адреса:	
	Матични број:	
	Порески идентификациони број:	
	Име особе за контакт:	
2)	Назив учесника у заједничкој понуди:	
	Адреса:	
	Матични број:	
	Порески идентификациони број:	
	Име особе за контакт:	
3)	Назив учесника у заједничкој понуди:	
	Адреса:	
	Матични број:	
	Порески идентификациони број:	
	Име особе за контакт:	

Напомена:

Табелу „Подаци о учеснику у заједничкој понуди“ попуњавају само они понуђачи који подносе заједничку понуду, а уколико има већи број учесника у заједничкој понуди од места предвиђених у табели, потребно је да се наведени образац копира у довољном броју примерака, да се попуни и достави за сваког понуђача који је учесник у заједничкој понуди.

2) ОПИС ПРЕДМЕТА НАБАВКЕ

Детаљан опис и спецификација сваке партије јавне набавке је дат на страницама 4-28 Конкурсне документације.

Рок плаћања за извршену услугу: вирмански, максимално 20 дана од дана доставе рачуна.

Рок важења понуде: _____ дана од дана отварања понуде (број дана уписује Понуђач, минималан рок износи 60 дана).

Гаранција за извршену услугу: Партија __: _____ месеци од дана извршења услуге. (понуђач уписује број партије за коју подноси понуду и дужину трајања гаранције за извршену услугу).

Време одазива на позива Наручиоца: **максимално 24 сата од примитка поруџбине (све партије).**

Датум

Понуђач

М. П.

Напомена:

Образац понуде понуђач мора да попуни, овери печатом и потпише, чиме потврђује да су тачни подаци који су у обрасцу понуде наведени. Уколико понуђачи подносе заједничку понуду, група понуђача може да се определи да образац понуде потписују и печатом оверавају сви понуђачи из групе понуђача или група понуђача може да одреди једног понуђача из групе који ће попунити, потписати и печатом оверити образац понуде.

VIII МОДЕЛ УГОВОРА

(ПОПУНИТИ, СВАКУ СТРАНИЦУ ПАРАФИРАТИ И ОВЕРИТИ ПЕЧАТОМ, ПОСЛЕДЊУ СТРАНИЦУ ОВЕРИТИ ПЕЧАТОМ И ПОТПИСАТИ)

**УНИВЕРЗИТЕТ У НОВОМ САДУ
ФИЛОЗОФСКИ ФАКУЛТЕТ**

Број: 02 – /__

Дана: __. __. 2015. године

УГОВОР

о набавци услуге, одржавање и сервисирање техничких средстава у згради **Филозофског факултета,**
Партија __

Закључен између:

Филозофског факултета, са седиштем у Новом Саду, Улица др Зорана Ћинђића бр.2, који заступа проф. др Ивана Живанчевић-Секеруш, декан, порески идентификациони број 100237441,
(у даљем тексту: Факултет)

и

«_____» из _____, _____ бр. _____, кога заступа _____, директор, порески идентификациони број _____,
(у даљем тексту: Понуђач).

Члан 1.

Уговорне стране констатују:

- да је Факултет дана ____ године донео Одлуку број 02-____/2 о покретању отвореног поступка јавне набавке услуге, редовно одржавање и сервисирање техничких средстава у згради Филозофског факултета;
- да је Понуђач дана ____ 2015. године доставио понуду број 02-____, која се налази у прилогу Уговора и саставни је део овог Уговора;
- да је Факултет у складу са Законом о јавним набавкама спровео поступак и донео Одлуку о додели уговора, деловодни број 02-____ од ____ 2015. године и са изабраним Понуђачем закључује овај Уговор.

Члан 2.

Предмет Уговора чини услуга чија је спецификација одређена у Партији ____ (Понуђач обавезно уписује број партије за коју подноси понуду), односно у спецификацији која је одређена у понуди Понуђача бр. 02-____ од ____ 2015. године, која је у прилогу Уговора и чини његов саставни део.

Члан 3.

Понуђач се обавезује да ће извршити услугу из спецификације партије, односно понуде, у складу са важећим законским прописима, правилима и нормативима струке и уз пажњу доброг привредника,

Члан 4.

Понуђач се обавезује да предметну услугу изведе сопственом опремом за чији квалитет сноси одговорност.

Члан 5.

У току реализације уговорног посла, Понуђач се обавезује да ће омогућити приступ просторијама и опреми техничком лицу Факултета односно надзорном органу, као и да ће одмах обавестити Наручиоца у случају наступања околности које успоравају или онемогућавају извршење посла.

Понуђач је обавезан да у току извршења посла ажурно води Грађевински дневник у који ће уносити дневно податке о извршеним радовима и монтираној опреми, а који ће свакодневно својим потписом оверавати лице одређено за послове стручног надзора.

Члан 6.

Рок за извршење услуге из члана 2. Уговора износи _____ радних дана од дана обострано потписаног уговора.

Члан 7.

Уговорне стране су сагласне да укупна цена за извршену услугу за партију ____ (уписује Понуђач), по спецификацији из члана 2. Уговора износи _____ динара без урачунатог пореза на додату вредност, односно _____ динара са урачунатим порезом на додату вредност.

Факултет се обавезује да ће Понуђачу платити уговорену цену из претходног става овог члана у року од максимално 20 дана од дана доставе коначног рачуна.

Члан 8.

Гарантни рок за услугу из члана 2. Уговора износи ____ месеци за Партију ____ од дана извршене услуге.

У случају наступања оштећења опреме или недостатка услуге која чини предмет Уговора, а до којих дође у току трајања гарантног рока и током редовне употребе ствари, односно, поступања Наручиоца у складу са препорукама Понуђача, односно произвођачкој декларацији, Понуђач је дужан да одмах по примитку обавештења од стране Факултета, оштећења отклони о свом трошку, или у случају да иста није могуће отклонити, изврши замену истоврсном опремом и радовима, по спецификацији из понуде.

Наручилац задржава право да уколико Понуђач из било којих разлога не отклони настале неисправности у току трајања гарантног рока, ангажује другог извођача на терет Понуђача.

У случају наступања оштећења која су резултат насилног понашања корисника, односно употребе опреме супротно произвођачкој спецификацији и инструкцијама Понуђача или наступањем више силе, иста ће се отклонити о трошку Факултета.

Члан 9.

Уговор ће производити правно дејство до 30.6.2017. године.

Свака од уговорних страна може једнострано раскинути уговор у случају када друга страна не испуњава или неблаговремено испуњава своје уговором преузете обавезе.

Отказни рок уз претходно писмено обавештење друге стране износи 30 дана од дана примитка обавештења о раскиду уговора.

Члан 10.

Овај Уговор предвиђа сарадњу само између уговорних страна, те Понуђач не може ни једно право ни обавезу коју има по овом Уговору пренети на неко друго правно или физичко лице.

Члан 11.

Све евентуалне спорове који настану поводом овог уговора, уговорне стране ће покушати да реше споразумно.

Уколико спор између уговорних страна не буде решен споразумно, уговара се надлежност стварно надлежног суда у Новом Саду.

Члан 12.

Овај Уговор је сачињен у 6 (шест) истоветних примерака, по 3 (три) за обе уговорне стране.

Члан 13.

Уговорне стране сагласно изјављују да су уговор прочитале и разумеле и да уговорне одредбе у свему представљају израз њихове стварне воље.

За Понуђача

За Филозофски факултет

Проф. др Ивана Живанчевић-Секеруш, декан

IX ОБРАЗАЦ СТРУКТУРЕ ЦЕНЕ СА УПУТСТВОМ КАКО ДА СЕ ПОПУНИ

ПАРТИЈА 1

Услуга прегледа стабилне инсталације за дојаву пожара и обележавање јављача за аутоматску и ручну дојаву пожара у згради Филозофског факултета на период од пет година.

R.br.	Opis	J.m.	Kol.	Jed. Cena bez PDV	Ukupna Cena bez PDV
	<p>Pozicijama ovog predmeta predviđa se nabavka usluga za petogodišnji detaljan pregled svih sastavnih delova stabilne instalacije za automatsku dojavu požara sa izdavanjem kompletnog izveštaja o navedenom pregledu. Tokom merenja otpora izolacije i uzemljenja obavezno obratiti pažnju da upotrebljeni naponi mernih instrumenata ne oštete komponente sistema koji su spojeni na datom vodu, kao i kablove. Pozicijama ovog predmeta predviđena je i usluga obeležavanja svih (ručnih i automatskih) javljača požara u zgradi Filozofskog fakulteta. Sve navedene usluge moraju biti u skladu sa Zakonom o zaštiti od požara („Sl. glasnik RS“, br. 111/09), Pravilnikom o tehničkim normativima za stabilne instalacije za dojavu požara („Sl. list SRJ“ br. 87/93), i drugim pozitivnim normativima i standardima iz predmetne oblasti. Sve pozicije u predmetu – ponudi, a koje su predmet nabavke usluga petogodišnjeg pregleda svih sastavnih delova stabilne instalacije za dojavu požara i obeležavanje svih javljača za automatsku dojavu požara vršiće se u zgradi Filozofskog fakulteta u Novom Sadu, ulica Dr Zorana Đinđića 2.</p> <p>Zgrada Filozofskog fakulteta je spratnosti: Po+P+Mez+3+Pk, sa površinom od cca 12.900m². Visina plafonske konstrukcije je varira od 2,5m do 6m. U zgradi Fakulteta su ugrađene dve centrale za automatsku dojavu požara tip KB-24 „Cerberus“ i cca 550 ručnih javljača požara i automatskih javljača požara, tipa F600, F-712, F-716, („Cerberus“).</p> <p>Samolepljivi stikeri za obeležavanje javljača požara moraju biti kvalitetni (plastificirani), uočljivi, sa laserskom štampom koja se vremenom neće blediti i brisati i da tokom vremena neće doći do njihovog samoodlepljivanja sa javljača požara.</p> <p>U cenu po pozicijama treba da bude uračunata cena svog potrebnog angažovanja kvalifikovanog osoblja, mernih instrumenata i ostale opreme i materijala neophodnog za kvalitetnu realizaciju traženih usluga po važećim normativima i standardima.</p> <p>Svi radovi moraju biti izvedeni stručnom radnom snagom, obučenom za izvršenje predmetne javne nabavke.</p> <p>Izvođač radova je u obavezi da sprovodi mere bezbednosti i zaštite zdravlja na radu kako bi se sprečile povrede na radu lica koja učestvuju u radnom procesu kao i lica koja se zateknu u radnoj okolini.</p>				

23.	Detaljan petogodišnji pregled svih sastavnih delova stabilne instalacije za dojavu požara u zgradi Filozofskog fakulteta, sa izdavanjem kompletnog izveštaja za navedeni pregled. Pregled izvršiti u skladu sa članom 43 Zakona o zaštiti od požara („Sl. glasnik RS“, br. 111/09) i članom 75 Pravilnika o tehničkim normativima za stabilne instalacije za dojavu požara („Sl. list SRJ“ br. 87/93). Obračun po kompletu.	komp.	1		
24.	Obeležavanje svih ručnih i automatskih javljača za dojavu požara u zgradi Filozofskog fakulteta u skladu sa članom 27 Pravilnika o tehničkim normativima za stabilne instalacije za dojavu požara („Sl. list SRJ“ br. 87/93). Obračun po kompletu.	komp.	1		
Ukupno:		Ukupna cena bez PDV-a:			
		Ukupna cena sa PDV-a:			

ПАРТИЈА 2

Услуга редовне и периодичне провере исправности, сервисирање и одржавање стабилне инсталације за аутоматску детекцију дојаву пожара у згради Филозофског факултета.

R.br.	Opis	J.m.	Kol.	Jed. Cena bez PDV	Ukupna Cena bez PDV
	<p>Pozicijama ovog predmeta predviđa se nabavka usluga za redovnu i periodičnu proveru ispravnosti, servisiranje i održavanje stabilne instalacije za detekciju i automatsku dojavu požara u zgradi Filozofskog fakulteta u Novom Sadu.</p> <p>Sve navedene usluge moraju biti u skladu sa Zakonom o zaštiti od požara („Sl. glasnik RS“, br. 111/09), Pravilnikom o tehničkim normativima za stabilne instalacije za dojavu požara („Sl. list SRJ“ br. 87/93), i drugim pozitivnim normativima i standardima iz predmetne oblasti.</p> <p>Sve pozicije u predmetu – ponudi, a koje su predmet nabavke usluga ove JN vršiće se u zgradi Filozofskog fakulteta u Novom Sadu, ulica Dr Zorana Đinđića 2.</p> <p>Zgrada Filozofskog fakulteta je spratnosti: Po+P+Mez+3+Pk, sa površinom od cca 12.900m². Visina plafonske konstrukcije je varira od 2m do 6m. U zgradi Fakulteta su instalirane dve centrale za automatsku dojavu požara tip KB-24 „Cerberus“ i cca 550 automatskih i ručnih javljača požara, tipa F600, F-712, F-716, („Cerberus“).</p> <p>U cenu po pozicijama treba da bude uračunata cena svog potrebnog angažovanja kvalifikovanog osoblja, opreme i materijala neophodnog za kvalitetnu realizaciju predmetne JN u skladu sa važećim normativima i standardima.</p> <p>Svi radovi moraju biti izvedeni stručnom radnom snagom, obučenom za izvršenje predmetne javne nabavke.</p> <p>Ponužač treba da bude dostupan 24 sata dnevno, sedam dana u nedelji i 365 dana u godini.</p> <p>Vreme intervenisanja po pozivu treba da bude maksimalno 1 sat.</p> <p>U slučaju bilo kakvih oštećenja u zgradi Fakulteta tokom izvođenja predmetnih usluga - radova, a koju je prouzrokovao Izvođač radova, obaveza Izvođača radova je da u što kraćem roku i o svom trošku otkloni sva oštećenja koja je načinio.</p> <p>Izvođač radova je u obavezi da sprovodi mere bezbednosti i zaštite zdravlja na radu kako bi se sprečile povrede na radu lica koja učestvuju u radnom procesu kao i lica koja se zateknu u radnoj okolini.</p>				

25.	<p>Redovna provera ispravnosti stabilne instalacije za detekciju i automatsku dojavu požara u zgradi Filozofskog fakulteta u Novom Sadu sa izdavanjem stručnog nalaza.</p> <p>Provera ispravnosti stabilne instalacije za detekciju i automatsku dojavu požara u zgradi Filozofskog fakulteta u Novom Sadu, vršiće se u jednom u dva meseca, u skladu sa sa članom 43 Zakona o zaštiti od požara („Sl. glasnik RS“, br. 111/09) i članom 71 Pravilnika o tehničkim normativima za stabilne instalacije za dojavu požara („Sl. list SRJ“ br. 87/93).</p> <p>Obračun po izvršenoj redovnoj proveru.</p>	kom.	4		
26.	<p>Periodična - šestomesečna provera ispravnosti stabilne instalacije za detekciju i automatsku dojavu požara u zgradi Filozofskog fakulteta u Novom Sadu sa izdavanjem stručnog nalaza.</p> <p>Periodična provera ispravnosti stabilne instalacije za detekciju i automatsku dojavu požara u zgradi Filozofskog fakulteta u Novom Sadu, vršiće se dva puta godišnje, u skladu sa sa članom 44 Zakona o zaštiti od požara („Sl. glasnik RS“, br. 111/09)</p> <p>Obračun po izvršenoj periodičnoj proveru.</p>	kom.	2		
27.	<p>Otklanjanje kvarova i nedostataka na stabilnoj instalaciji za detekciju i automatsku dojavu požara vršiće se odmah po nastanku kvara, odnosno po utvrđivanju neispravnosti i odstupanja u radu prilikom provere- kontrole, a u skladu sa članom 43 Zakona o zaštiti od požara („Sl. glasnik RS“, br. 111/09) i članom 74 Pravilnika o tehničkim normativima za stabilne instalacije za dojavu požara („Sl. list SRJ“ br. 87/93).</p>				
	<p>Nabavka, isporuka i ugradnja automatskog javljača za dojavu požara Siemens ili Cerberus (OP-110 ili OH 110), ekvivalent postojećim tipovima F712, F716 ili F600.</p> <p>Obračun po komadu.</p>	kom	1		

Nabavka, isporuka i ugradnja podnožja za automatski javljač požara Siemens ili Cerberus (DB-1101), ekvivalent postojećim tipovima Z72 ili Z74. Obračun po komadu.	kom	1		
Nabavka, isporuka i ugradnja ručnog javljača za dojavu požara (za unutrašnju montažu). Obračun po komadu.	kom	1		
Nabavka, isporuka i ugradnja paralelnog indikatora javljača požara. Obračun po komadu.	kom	1		
Nabavka, isporuka i ugradnja zvučnog indikatora za centralu za automatsku dojavu požara tipa KB-24 „Cerberus”. Obračun po komadu.	kom	1		
Nabavka, isporuka i ugradnja napojnog sloga za centralu za automatsku dojavu požara tipa KB-24 „Cerberus”. Obračun po komadu.	kom	1		
Nabavka, isporuka i ugradnja kontrolnog sloga za centralu za automatsku dojavu požara tipa KB-24 „Cerberus”. Obračun po komadu.	kom	1		
Nabavka, isporuka i ugradnja organizacionog sloga za centralu za automatsku dojavu požara tipa KB-24 „Cerberus”. Obračun po komadu.	kom	1		
Nabavka, isporuka i ugradnja grupnog sloga za centralu za automatsku dojavu požara tipa KB-24 „Cerberus”. Obračun po komadu.	kom	1		
Nabavka, isporuka i ugradnja akumulatora za rezervno napajanje (12V, 7Ah) za centralu za automatsku dojavu požara tipa KB-24 „Cerberus”. Obračun po komadu.	kom	1		

<p>Nabavka, isporuka i ugradnja bezhalogenih provodnika JH(St)H2x2x0.8mm² za potrebe proširenja sistema za automatsku dojavu požara. Obračun po metru dužnom</p>	m	1		
<p>Nabavka, isporuka i ugradnja bezhalogenih kanalice 16 x 16mm. Obračun po metru dužnom.</p>	m	1		
<p>Nabavka, isporuka i ugradnja bezhalogenog bužira fi 16mm. Obračun po metru dužnom.</p>	m	1		
<p>Vrednost radnog sata servisera za usluge na otklanjanjanju kvarova i nedostataka na stabilnoj instalaciji za detekciju i automatsku dojavu požara, izradu instalacija za sistem za detekciju i automatsku dojavu požara, sa uračunatim troškovima izlaska na licu mesta po pozivu ili konstatovanom kvaru. Obračun po radnom satu.</p>	sat	1		
Ukupno:	Ukupna cena bez PDV-a:			
	Ukupna cena sa PDV-a:			

ПАРТИЈА 3

Услуга редовне провере исправности сигурносне – противпаничне расвете у згради Филозофског факултета.

R.br.	Opis	J.m.	Kol.	Jed. Cena bez PDV	Ukupna Cena bez PDV
	<p>Pozicijama ovog predmera predviđa se nabavka usluga za redovnu proveru ispravnosti instalacija i svetiljki za sigurnosno protivpanično osvetljenje u zgradi Filozofskog fakulteta u Novom Sadu.</p> <p>Provera ispravnosti sigurnosnog protivpaničnog osvetljenja mora biti u skladu sa Zakonom o zaštiti od požara („Sl. glasnik RS“, br. 111/09), Pravilnikom o tehničkim normativima za električne instalacije niskog napona („Sl. list SFRJ“ br. 53/88, 54/88 i „Sl. listu SRJ 28/95), i drugim pozitivnim normativima i standardima iz predmetne oblasti.</p> <p>Pozicije u predmeru – ponudi koje su predmet nabavke usluga ove JN vršiće se u zgradi Filozofskog fakulteta u Novom Sadu, ulica Dr Zorana Đinđića 2.</p> <p>Zgrada Filozofskog fakulteta je spratnosti: Po+P+Mez+3+Pk, sa površinom od cca 12.900m². Visina plafonske konstrukcije je varira od 2,5m do 6m.</p> <p>U zgradi Fakulteta instalirano je 329 komada svetiljki za sigurnosno osvetljenje tipa: OMS UX-EMERGENCY 2841 3h/NM</p> <p>U cenu treba da bude uračunata cena svog potrebnog angažovanja kvalifikovanog osoblja, neophodnog za kvalitetnu realizaciju predmetne JN u skladu sa važećim normativima i standardima.</p> <p>Svi radovi moraju biti izvedeni stručnom radnom snagom, obučenom za izvršenje predmetne javne nabavke.</p> <p>U slučaju bilo kakvih oštećenja u zgradi Fakulteta tokom izvođenja predmetnih usluga, a koju je prouzrokovao pružalac usluga, obaveza pružaoca usluga je da u što kraćem roku i o svom trošku otkloni sva oštećenja koja je načinio.</p> <p>Pružalac usluga je u obavezi da sprovodi mere bezbednosti i zaštite zdravlja na radu kako bi se sprečile povrede na radu lica koja učestvuju u radnom procesu kao i lica koja se zateknu u radnoj okolini.</p>				

28.	<p>Redovna provera ispravnosti instalacija i svetiljki za sigurnosno protivpanično osvetljenje u zgradi Filozofskog fakulteta u Novom Sadu sa izdavanjem stručnog nalaza.</p> <p>Provera ispravnosti instalacija i svetiljki za sigurnosno protivpanično osvetljenje u zgradi Filozofskog fakulteta u Novom Sadu, vršiće se u jednom u šest meseci, u skladu sa članom 43. Zakona o zaštiti od požara („Sl.Glasnik RS“ br.111/09) i članom 109. i članom 120. Pravilnika o tehničkim normativima za električne instalacije niskog napona (“Sl. list SFRJ” br. 53 i 54/88 i “Sl. list SRJ” br. 28/95) i drugim pozitivnim normativima i standardima iz predmetne oblasti.</p> <p>Obračun po izvršenoj redovnoj proveri.</p>	kom.	2		
Ukupno:		Ukupna cena bez PDV-a:			
		Ukupna cena sa PDV-a:			

ПАРТИЈА 4

Услуга периодичне техничке контроле лифтова у згради Филозофског факултета.

R.br.	O p i s	J.m.	Kol.	Jed. Cena bez PDV	Ukupna Cena bez PDV
--------------	----------------	-------------	-------------	------------------------------	--------------------------------

Pozicijama ovog predmeta predviđa se **nabavka usluga za periodičnu tehničku kontrolu liftova** u zgradi Filozofskog fakulteta u Novom Sadu.

Usluge koje su predmet ove JN vršiće se u zgradi Filozofskog fakulteta u Novom Sadu, ulica Dr Zorana Đinđića 2.

U zgradi Filozofskog fakulteta se koriste sledeći liftovi:

Vrsta lifta	Nosivost /kg/	Nosivost /lica/	Količina /kom/
Teretni lift	100	-	6
Putnički lift	450	6	2
Teretno putnički	750	10	1

Periodična tehnička kontrola i pregled liftova na električni pogon u zgradi Filozofskog fakulteta treba da bude izvršena u skladu sa sledećim normativima:

- Zakonom o bezbednosti i zdravlju na radu („Sl. glasnik RS“ broj 101/05),
- Pravilnikom o bezbednosti lifta („Službeni glasnik RS“ broj 101/10),
- Pravilnikom o tehničkim normativima za električne instalacije niskog napona („Službeni list SFRJ“ broj 53/88, 54/88 i „Službeni list SRJ „ broj 28/95),
- Pravilnikom o tehničkim normativima za zaštitu objekata od atmosferskog pražnjenja („Službeni list SRJ „ broj 11/96),
- Standardima: SRPS, EN8 1-1:2013
 - Bezbedonosna pravila za konstrukciju i ugradnju liftova,
 - Liftovi sa električnim pogonom.

U cenu po pozicijama treba da bude uračunata cena svog potrebnog angažovanja kvalifikovanog osoblja, mernih instrumenata i ostale opreme i materijala neophodnog za kvalitetnu realizaciju traženih usluga po važećim normativima i standardima.

Svi radovi moraju biti izvedeni stručnom radnom snagom, obučenom za izvršenje predmetne javne nabavke.

U slučaju bilo kakvih oštećenja u zgradi Fakulteta tokom izvođenja predmetnih usluga, a koju je prouzrokovao pružalac usluga, obaveza pružaoca usluga je da u što kraćem roku i o svom trošku otkloni sva oštećenja koja je načinio.

Pružalac usluga je u obavezi da sprovodi mere bezbednosti i zaštite zdravlja na radu kako bi se sprečile sve štetne posledice na lica koja učestvuju u pružanju usluga kao i lica koja se zateknu u radnoj okolini.

29.	Periodična tehnička kontrola teretnog lifta na električni pogon nosivosti 100 kg.	kom	6		
30.	Periodična tehnička kontrola putničkog lifta na električni pogon nosivosti 450 kg (6 lica).	kom	2		
31.	Periodična tehnička kontrola teretno - putničkog lifta na električni pogon nosivosti 750 kg (10 lica).	kom	1		
32.	Izdavanje stručnog nalaza	kom	2		
Ukupno:		Ukupna cena bez PDV-a:			
		Ukupna cena sa PDV-a:			

ПАРТИЈА 5

Услуга дезинфекције, дезинсекције и дератизације у згради Филозофског факултета.

R.br.	Opis	J.m.	Kol.	Jed. Cena bez PDV	Ukupna Cena bez PDV
-------	------	------	------	-------------------	---------------------

<p>Pozicijama ovog predmera predviđa se nabavka usluga za dezinfekciju, dezinsekciju i deratizaciju u zgradi Filozofskog fakulteta u Novom Sadu.</p> <p>Pozicije u predmeru – ponudi koje su predmet ove JN vršiće se u zgradi Filozofskog fakulteta u Novom Sadu, ulica Dr Zorana Đinđića 2.</p> <p>Zgrada Filozofskog fakulteta je spratnosti: Po+P+Mez+3+Pk, sa površinom od cca 12.900m².</p> <p>Radni prostor čine: kabineti, kancelarije, učionice, seminarske čitaonice, Centralni depo knjiga sa Centralnom čitaonicom, laboratorije, računarske učionice, Multimedijalni centar, Kino sala, Velika i Mala sala za sednice...</p> <p>Pomoćni prostori su: sanitarni čvorovi, čajne kuhinje, podstanice, holovi, hodnici, arhivski i podrumski prostori, ostave...</p> <p>Usluge dezinfekcije, dezinsekcije i deratizacije vršiće se četiri puta godišnje i interventno ukoliko se ukaže potreba za nekom od navedenih usluga po pozivu korisnika usluga.</p> <p>Prilikom tretmana zgrade Fakulteta (DDD) predvideti korišćenje najsavremenijih preparata koji uz punu efikasnost treba u potpunosti da odgovaraju najvišim ekološkim standardima.</p> <p>Ponudač u prilogu ponude treba da dostavi:</p> <ul style="list-style-type: none"> • spisak preparata za tražene usluge, • opis tehničke opremljenosti, • izjavu o ključnom osoblju i ekspertima koji rade za ponuđača, • fotokopiju Rešenja o ispunjenosti uslova za obavljanje poslova dezinfekcije, dezinsekcije i deratizacije izdatog od strane Ministarstva zdravlja Republike Srbije. <p>U cenu treba da bude uračunata cena svog potrebnog angažovanja kvalifikovanog osoblja, opreme i materijala neophodnog za kvalitetnu realizaciju traženih usluga po važećim normativima i standardima.</p> <p>Sve usluge moraju biti izvedeni stručnom radnom snagom, obučenom za izvršenje predmetne javne nabavke.</p> <p>U slučaju bilo kakvih oštećenja u zgradi Fakulteta tokom izvođenja predmetnih usluga, a koju je prouzrokovao pružalac usluga, obaveza pružaoca usluga je da u što kraćem roku i o svom trošku otkloni sva oštećenja koja je načinio.</p> <p>Pružalac usluga je u obavezi da sprovodi mere bezbednosti i zaštite zdravlja na radu kako bi se sprečile sve štetne posledice na lica koja učestvuju u pružanju usluga kao i lica koja se zateknu u radnoj okolini.</p>				
---	--	--	--	--

33.	<p>Usluga za dezinfekcije, dezinsekcije i deratizacije u zgradi Filozofskog fakulteta u Novom Sadu.</p> <p>Tretmane (DDD) vršiti sa najsavremenijim efikasnim preparatima koji odgovaraju najvišim ekološkim standardima i drugim pozitivnim normativima iz predmetne oblasti.</p> <p>Obračun po izvršenom tretmanu.</p>	kom.	1		
Ukupno:		Ukupna cena bez PDV-a:			
		Ukupna cena sa PDV-a:			

ПАРТИЈА 6

Услуга редовне и периодичне провере исправности, сервисирање и одржавање апарата за гашење пожара, хидраната и хидрантске инсталације у згради Филозофског факултета

R.br.	Opis	J.m.	Kol.	Jed. Cena bez PDV	Ukupna Cena bez PDV
	<p>Pozicijama ovog predmeta predviđa se nabavka usluga za redovnu i periodičnu proveru ispravnosti, servisiranje i održavanje aparata za gašenje požara u zgradi Filozofskog fakulteta u Novom Sadu.</p> <p>Sve navedene usluge moraju biti u skladu sa Zakonom o zaštiti od požara („Sl. glasnik RS“, br. 111/09), Pravilnikom o tehničkim normativima za hidrantsku mrežu za gašenje požara (Sl.list SFRJ br.30/91), Pravilnikom o tehničkim normativima za pokretne zatvorene sudove za komprimirane, tečne i pod pritiskom rastvorene gasove (Sl.list SFRJ br, 25/80,21/94 i 56/95), standardima SRPS Z.C2.022, JUS ISO 6401 i SRPS Z.C2.022 i preporukama proizvođača aparata i opreme.</p> <p>Sve pozicije u predmetu – ponudi, a koje su predmet nabavke usluga ove JN vršiče se u zgradi Filozofskog fakulteta u Novom Sadu, ulica Dr Zorana Đinđića 2.</p> <p>Zgrada Filozofskog fakulteta je spratnosti: Po+P+Mez+3+Pk, sa površinom od cca 12.900m².</p> <p>U cenu po pozicijama treba da bude uračunata cena svog potrebnog angažovanja kvalifikovanog osoblja, opreme i materijala neophodnog za kvalitetnu realizaciju predmetne JN u skladu sa važećim normativima i standardima.</p> <p>Svi radovi moraju biti izvedeni stručnom radnom snagom, obučenom za izvršenje predmetne javne nabavke.</p> <p>Ponužać treba da bude dostupan 24 sata dnevno, sedam dana u nedelji i 365 dana u godini.</p> <p>Vreme intervenisanja po pozivu treba da bude maksimalno 1 sat.</p> <p>U slučaju bilo kakvih oštećenja u zgradi Fakulteta tokom izvođenja predmetnih usluga - radova, a koju je prouzrokovao Izvođač radova, obaveza Izvođača radova je da u što kraćem roku i o svom trošku otkloni sva oštećenja koja je načinio.</p> <p>Izvođač radova je u obavezi da sprovodi mere bezbednosti i zaštite zdravlja na radu kako bi se sprečile povrede na radu lica koja učestvuju u radnom procesu kao i lica koja se zateknu u radnoj okolini.</p>				

34.	<p>Provera ispravnosti mobilne opreme za gašenje početnih požara - servisiranje ručnih vatrogasnih aparata za početno gašenje požara tipa: S-6.</p> <p>Provera ispravnosti-servisiranje ručnih vatrogasnih aparata za početno gašenje požara tipa: S-6 u zgradi Filozofskog fakulteta u Novom Sadu, vršiće se svakih šest meseci, u skladu sa članom 43 Zakona o zaštiti od požara („Sl. glasnik RS“, br. 111/09).</p> <p>Obračun po komadu.</p>	kom.	19		
35.	<p>Provera ispravnosti mobilne opreme za gašenje početnih požara - servisiranje ručnih vatrogasnih aparata za početno gašenje požara tipa: S-9.</p> <p>Provera ispravnosti-servisiranje ručnih vatrogasnih aparata za početno gašenje požara tipa: S-9 u zgradi Filozofskog fakulteta u Novom Sadu, vršiće se svakih šest meseci, u skladu sa članom 43 Zakona o zaštiti od požara („Sl. glasnik RS“, br. 111/09).</p> <p>Obračun po komadu.</p>	kom.	21		
36.	<p>Provera ispravnosti mobilne opreme za gašenje početnih požara - servisiranje ručnih vatrogasnih aparata za početno gašenje požara tipa: CO₂-5.</p> <p>Provera ispravnosti-servisiranje ručnih vatrogasnih aparata za početno gašenje požara tipa: CO₂-5 u zgradi Filozofskog fakulteta u Novom Sadu, vršiće se svakih šest meseci, u skladu sa članom 43 Zakona o zaštiti od požara („Sl. glasnik RS“, br. 111/09).</p> <p>Obračun po komadu.</p>	kom.	21		
37.	<p>Merenje pritiska i protočnog kapaciteta vode u unutrašnjoj hidrantskoj mreži sa kontrolom opreme.</p> <p>Provera ispravnosti-servisiranje unutrašnje hidrantske instalacije i opreme u zgradi Filozofskog fakulteta u Novom Sadu, vršiće se svakih šest meseci, u skladu sa članom 43 Zakona o zaštiti od požara („Sl. glasnik RS“, br. 111/09) i članom 38 Pravilnika o tehničkim normativima za hidrantsku mrežu za gašenje požara (Sl.list SFRJ br.30/91).</p> <p>Obračun po hidrantu.</p>	kom	33		

38.	Ispitivanje nepropusnosti vatrogasnih creva na vodeni pritisak od 7 bara sa talkiranjem. Ispitivanje nepropusnosti vatrogasnih creva na vodeni pritisak vršiče se jednom godišnje u skladu sa članom 43. Zakona o zaštiti od požara (Sl.Glasnik RS br.111/09) i članom 40 Pravilnika o tehničkim normativima za hidrantsku mrežu za gašenje požara (Sl.list SFRJ br.30/91). Obračun po komadu.	kom	33		
39.	Ispitivanje čeličnih boca vatrogasnih aparata na hladan vodeni pritisak - HVP (CO ₂). Ispitivanje čeličnih boca vatrogasnih aparata sa komprimovanim gasovima vršiče se svake pete godine u skladu sa članom 43. Zakona o zaštiti od požara (Sl.Glasnik RS br.111/09) i članom 2 Pravilnika o tehničkim normativima za pokretne zatvorene sudove za komprimirane, tečne i pod pritiskom rastvorene gasove (Sl.list SFRJ br, 25/80,21/94 i 56/95), standardima: SRPS Z.C2.022, JUS ISO 6401. Obračun po komadu.	kom	21		
40.	Merenje ispitivanje pritiska i protočnog kapaciteta vode na uređaju za povećanje pritiska sa kontrolom pripadajuće opreme Obračun po komadu.	kom	1		
41.	Nabavka, isporuka i ugradnja odgovarajuće hidrantne opreme i opremanje svih hidrantskih ormana neophodnom opremom. Nabavka, isporuka i ugradnja odgovarajuće hidrantne opreme se vrši odmah po konstataciji njihovog nedostatka u skladu sa članom 43. Zakona o zaštiti od požara (Sl.Glasnik RS br.111/09) članom 28 stav 1 Pravilnika o tehničkim normativima za hidrantsku mrežu za gašenje požara (Sl.list SFRJ br.30/91).				
	Mlaznica fi 52 za vodu - obična Obračun po komadu.	kom	1		
	Spojka stabilna fi 52 Obračun po komadu.	kom	1		
	Spojka potisna fi 52 Obračun po komadu.	kom	1		
	Dupla nipla MS (gibljiva spojka) Obračun po komadu.	kom	1		

	Mesingani ventil u hidrantskom ormariću fi 52 – ravni. Obračun po komadu.	kom	1		
	Mesingani ventil u hidrantskom ormariću fi 52 – kosi. Obračun po komadu.	kom	1		
	Hidrantski ormarić zidni sa opremom. Obračun po komadu.	kom	1		
	Hidrantski ormarić zidni 2" solo Obračun po komadu.	kom	1		
	Ugradni hidrantski ormarić zidni - solo. Obračun po komadu.	kom	1		
	Hidrantsko crevo fi 52,15 SS Obračun po komadu.	kom	1		
42.	Nabavka i isporuka aparata za gašenje početnih požara tip: S – 6 Obračun po komadu.	kom	1		
43.	Nabavka i isporuka aparata za gašenje početnih požara tip: S – 9 Obračun po komadu.	kom	1		
44.	Nabavka i isporuka aparata za gašenje početnih požara pod stalnim pritiskom sa punjenjem od 6 kg. Obračun po komadu.	kom	1		
45.	Nabavka i isporuka aparata za gašenje početnih požara pod stalnim pritiskom sa punjenjem od 9 kg. Obračun po komadu.	kom	1		
46.	Nabavka i isporuka aparata za gašenje početnih požara tip: CO ₂ -5. Obračun po komadu.	kom	1		
47.	Nabavka, isporuka i ugradnja creva za aparat za gašenje početnih požara tipa: S-6 i S-9. Obračun po komadu.	kom	1		
48.	Nabavka, isporuka i ugradnja mlaznice za aparat za gašenje početnih požara tipa: S-6 i S-9. Obračun po komadu.	kom	1		
49.	Nabavka, isporuka i ugradnja PVC kesice za garancije za aparat za gašenje početnih požara tipa: S-6, S-9 i CO ₂ -5. Obračun po komadu.	kom	1		
50.	Nabavka, isporuka i ugradnja viseće kartice – garancije za aparat za gašenje početnih požara tipa: S-6, S-9 i CO ₂ -5. Obračun po komadu.	kom	1		

51.	Nabavka i isporuka hidrantske nalepnice. Обрачун по комаду.	kom	1		
52.	Nabavka i isporuka osigurača za aparate za gašenje početnih požara. Обрачун по комаду.	kom	1		
53.	Nabavka i isporuka praha za gašenje požara za aparate tipa: S. Обрачун по kilogramu.	kg	1		
54.	Nabavka i isporuka ugljen dioksida za gašenje požara za aparate tipa: CO ₂ . Обрачун по kilogramu.	kg	1		
55.	Nabavka i isporuka uputstva za korišćenje aparata za gašenje početnih požara. Обрачун по комаду.	kom	1		
Ukupno:			Ukupna cena bez PDV-a:		
			Ukupna cena sa PDV-a:		

ДАТУМ:

М.Р.

ПОНУЂАЧ:

Упутство за попуњавање обрасца структуре цене:

Образац структуре цене понуђач мора да попуни, овери печатом и потпише, чиме потврђује да је сагласан са применом начина обрачуна трошкова наведених у обрасцу структуре цене. Уколико понуђачи подносе заједничку понуду, група понуђача може да се определи да образац понуде потписују и печатом оверавају сви понуђачи из групе понуђача или група понуђача може да одреди једног понуђача из групе који ће попунити, потписати и печатом оверити образац понуде.

X ОБРАЗАЦ ТРОШКОВА ПРИПРЕМЕ ПОНУДЕ

У складу са чланом 88. став 1. Закона, понуђач _____, доставља укупан износ и структуру трошкова припремања понуде, како следи у табели:

ВРСТА ТРОШКОВА	ПОЈЕДИНАЧНИ ИЗНОСИ (у РСД)
1.	
2.	
3.	
4.	
УКУПАН ИЗНОС ТРОШКОВА ПРИПРЕМАЊА ПОНУДЕ	

Трошкове припреме и подношења понуде сноси искључиво понуђач и не може тражити од наручиоца накнаду трошкова.

Ако је поступак јавне набавке обустављен из разлога који су на страни наручиоца, наручилац је дужан да понуђачу надокнади трошкове израде узорка или модела, ако су израђени у складу са техничким спецификацијама наручиоца и трошкове прибављања средства обезбеђења, под условом да је понуђач тражио накнаду тих трошкова у својој понуди.

Напомена: достављање овог обрасца није обавезно

Место и датум:

Понуђач:

_____ (штампано име и презиме одговорне особе)

М.П.
(читак отисак печата)

_____ (пун потпис)

XI ОБРАЗАЦ ИЗЈАВЕ О НЕЗАВИСНОЈ ПОНУДИ

У складу са чланом 26. Закона, _____,
(Назив понуђача)

даје:

ИЗЈАВУ О НЕЗАВИСНОЈ ПОНУДИ

Под пуном материјалном и кривичном одговорношћу потврђујем да сам понуду у отвореном поступку поступку јавне набавке редни број 40/2015, услуга редовног одржавања и сервисирања техничких средстава у згради Филозофског факултета, поднео независно, без договора са другим понуђачима или заинтересованим лицима.

Место и датум:

Понуђач:

_____ (штампано име и презиме одговорне особе)

М.П.
(читак отисак печата)

_____ (пун потпис)

Напомена: у случају постојања основане сумње у истинитост изјаве о независној понуди, наручилац ће одмах обавестити организацију надлежну за заштиту конкуренције. Организација надлежна за заштиту конкуренције, може понуђачу, односно заинтересованом лицу изрећи меру забране учешћа у поступку јавне набавке ако утврди да је понуђач, односно заинтересовано лице повредило конкуренцију у поступку јавне набавке у смислу закона којим се уређује заштита конкуренције. Мера забране учешћа у поступку јавне

набавке може трајати до две године. Повреда конкуренције представља негативну референцу, у смислу члана 82. став 1. тачка 2. Закона.

Уколико понуду подноси група понуђача, Изјава мора бити потписана од стране овлашћеног лица сваког понуђача из групе понуђача и оверена печатом.

ХП ОБРАЗАЦ ИЗЈАВА О ПОШТОВАЊУ ОБАВЕЗА ИЗ ЧЛ. 75 и 76 ЗАКОНА

ИЗЈАВА О ИСПУЊАВАЊУ ОБАВЕЗНИХ УСЛОВА

Под кривичном и материјалном одговорношћу Понуђач

ПОТВРЂУЈЕ
да испуњава услове прописане чланом 75. Закона о јавним набавкама за учешће у отвореном поступку јавне набавке услуге редни број 40/2015, одржавање и сервисирање техничких средстава у згради Филозофског факултета, и то:

1. Да је регистрован код надлежног органа, односно уписан у одговарајући регистар;

2. Да он и његов заступник није осуђиван за неко од кривичних дела као члан организоване криминалне групе, да није осуђиван за кривична дела против привреде, кривична дела против животне средине, кривично дело примања или давања мита, кривично дело преваре;

3. Да је измирио доспеле порезе, доприносе и друге јавне дажбине у складу са прописима Републике Србије или стране државе када има седиште на њеној територији;

Потпис и печат овлашћеног
лица

ИЗЈАВА О ИСПУЊАВАЊУ ДОДАТНИХ УСЛОВА

Кадровски капацитет

Под кривичном и материјалном одговорношћу **Понуђач**

ПОТВРЂУЈЕ да испуњава додатне услове прописане чланом 76. Закона о јавним набавкама за учешће у отвореном поступку јавне набавке услуге, редни број 40/ 2015, чији је предмет услуга одржавања и сервисирања техничких средстава у згради Филозофског факултета, то:

У виду кадровског капацитета за реализацију јавне набавке, тј. да понуђач има минимум 10 запослених или радно ангажованих лица, од тога најмање 2 оспособљена за рад на висини, са свим пратећим сертификатима, у складу са прописима.

М.П.

Потпис овлашћеног лица

ИЗЈАВА О ИСПУЊАВАЊУ ДОДАТНИХ УСЛОВА

Технички капацитет

ИЗЈАВУ

Под кривичном и материјалном одговорношћу Понуђач

ПОТВРЂУЈЕ

да испуњава додатне услове прописане чланом 76. Закона о јавним набавкама за учешће у поступку отвореном поступку јавне набавке услуге редни број 40/2015, чији је предмет услуга редовног одржавања и сервисирања техничких средстава у згради Филозофског факултета, и то:

1. Поседује једно доставно возило.
2. Поседује неопходан алат и опрему неопходан за извршење предметне услуге.

У случају потребе образац копирати.

М.П.

Потпис овлашћеног лица

У вези члана 75. став 2. Закона о јавним набавкама, као заступник понуђача дајем следећу

ИЗЈАВУ

Понуђач _____ (навести назив понуђача) у отвореном поступку јавне набавке редни број 40/2015, услуга редовног одржавања и сервисирања техничких средстава у згради Филозофског факултета, поштовао обавезе које произлазе из важећих прописа о заштити на раду, запошљавању и условима рада, заштити животне средине и гарантујем да је ималац права интелектуалне својине.

Датум

Понуђач

М.П.

Напомена:

Уколико понуду подноси група понуђача, Изјава мора бити потписана од стране овлашћеног лица сваког понуђача из групе понуђача и оверена печатом.

ИЗЈАВА О ИСПУЊАВАЊУ ДОДАТНИХ УСЛОВА

Одазив на позив Наручиоца

ИЗЈАВУ

Под материјалном одговорношћу Понуђач

_____ **ПОТВРЂУЈЕ** да ће у року од максимално 24 часа по примитку позива овлашћеног лица Наручиоца, одазвати се позиву и на адреси Факултета приступити извршењу предметне услуге.

У случају потребе образац копирати.

М.П.

Потпис овлашћеног лица

НАПОМЕНА:

Приликом израде понуде, молимо да предметну конкурсну документацију детаљно проучите и у свему поступите по њој. За додатне информације и објашњења, потребно је да се благовремено обратите Наручиоцу. Заинтересована лица дужна су да прате портал Јавних набавки и интернет страницу Наручиоца како би благовремено били обавештени о изменама, допунама и појашњењима конкурсне документације, јер је Наручилац у складу са Законом о јавним набавкама, дужан да све измене и допуне конкурсне документације објави на Порталу Јавних набавки и на интернет страници Наручиоца.